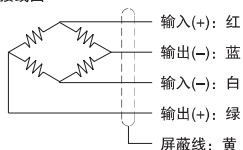


1 2 3 4 5 6 7

规格

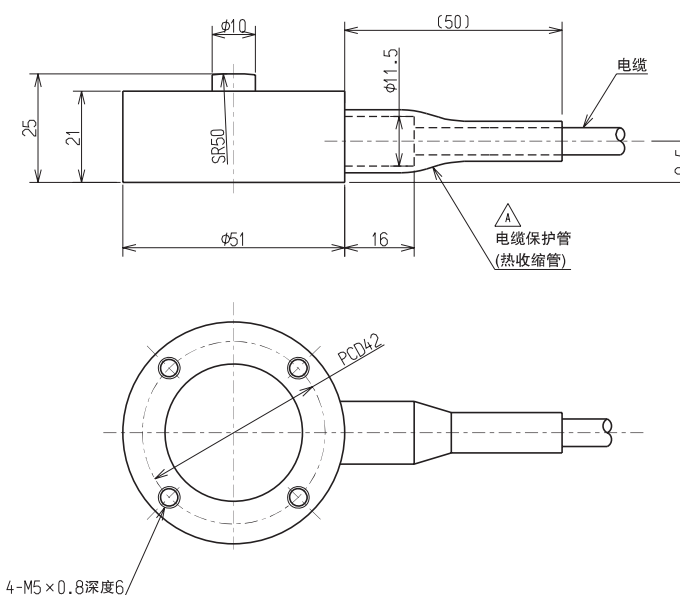
- 负载特性
 - 额定量程(R.C.) : 50 kgf { 490.3 N },
100 kgf { 980.7 N },
200 kgf { 1.961 kN },
500 kgf { 4.903 kN },
1 tf { 9.807 kN },
2 tf { 19.61 kN }
 - 安全过载 : 150 %R.C.
 - 极限过载 : 200 %R.C.
 - 额定输出(R.O.) : 2 mV/V±0.005 mV/V
 - 非线性 : 0.15 %R.O.
 - 滞后性 : 0.1 %R.O.
 - 重复性 : 0.05 %R.O.
 - 电气特性
 - 推荐激励电压 : 12 V以下
 - 最大激励电压 : 18 V
 - 零点平衡 : ±0.06 mV/V
 - 输入电阻 : 425 Ω±50 Ω
 - 输出电阻 : 350 Ω±5 Ω
 - 绝缘电阻 : 2000 MΩ以上(DC 50 V)
(电桥 - 主体之间)
 - 温度特性
 - 补偿温度范围 : -10 °C ~ 70 °C
 - 安全温度范围 : -20 °C ~ 80 °C
 - 温度变化对零点的影响 : 0.05 %R.O./10 °C
 - 温度变化对输出的影响 : 0.1 %LOAD/10 °C
 - 其它
 - 电缆 : φ6.3 带4芯屏蔽线
3m直接连接、带前端Y型压端子
 - 防护等级 : IP67
 - 弹性体的材质 : 不锈钢
 - 重量 : 约0.34kg
- △ RoHS : 符合

接线图



型号	额定位移量(mm)	固有频率(Hz)
CMM1-50K	约0.15	约3600
CMM1-100K	约0.10	约5000
CMM1-200K	约0.07	约6000
CMM1-500K	约0.07	约7000
CMM1-1T	约0.05	约10000
CMM1-2T	约0.05	约10000

公布
K
S
T
F



	单位 UNIT	材质 MATERIAL	创建日期 DATE	2010.10.20
	尺度 SCALE	表面粗糙度 SURF.ROUGH.	零件名称 DESCRIPTION	外观规格图
公差 TOL	尺寸 L	公差	产品 PART NO. (MODEL NO.)	页码 SHEET
	<L ≤ 4	±0.1	编号 CMM1-50K~2T	1 / 1
	4 <L ≤ 16	±0.2	图纸 DRAWING NO.	修订 REV.
	16 <L ≤ 63	±0.3	编号 KT52998-2	A
63 <L ≤ 250	±0.5			
250 <L ≤ 1000	±0.8			
角度 DEG	±0.5			

美蓓亚株式会社 计测器事业部

深圳市现代豪方仪器仪表科技有限公司 0755-26738591 13392863941