

轮辐式压力传感器



特性

- 量程: 5k, 10k, 25k, 50k, 100k lbs
- 合金钢无电解镀镍
- 低截面小尺寸
- 5k-100k lbs防浪涌保护

可选特性

- 可选用不锈钢材质
- 可选FM认证
- LCD-TT/M/MH具有不同的加载孔

描述

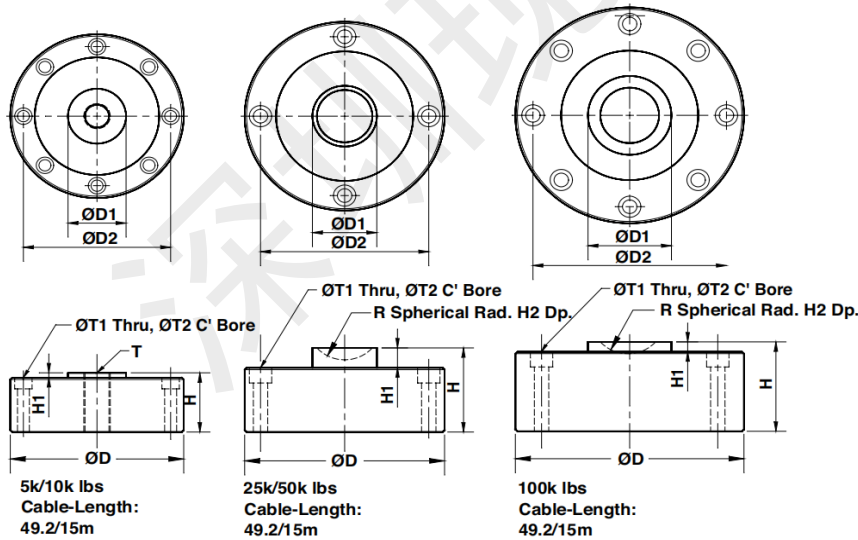
低截面设计使得LCD更适合在因安全因素对高度有严格要求的各种不同状况应用，在通常工作条件下不可避免地会出现侧向力，而轮辐式传感器设计仍会提供卓越的性能。汽车衡是典型的抗侧向力的例子。

LCD为合金钢结构采用化学镀方式防护等级达到IP67，有效的防止水和潮气的侵蚀。

应用

- 汽车衡/轨道衡
- 料仓/料斗/筒槽称重
- 通用材料试验机
- 拉力测量

外形尺寸 in mm



Wiring Diagram

- +Excitation (Red)
- Excitation (Black)
- +Signal (Green)
- Signal (White)

CAPACITY		D	D ₁	D ₂	H	H ₁	H ₂	R	T	T ₁	T ₂
5k/10k lbs	mm	104.7	32.0	88.9	34.8	3.05	---	---	5/8-18UNF	7.2	10.5 x 7.2DP
	(inch)	4.12	1.26	3.50	1.37	0.12	---	---	---	0.28	0.41 x 0.28DP
25k/50k lbs	mm	120.7	38.9	101.6	53.8	12.7	7.6	22.2	---	8.7	13.5 x 9.7DP
	(inch)	4.75	1.53	4.00	2.12	0.50	0.30	0.87	---	0.34	0.53 x 0.38DP
100k lbs	mm	138	50.4	116.8	57.2	6.4	7.6	2.2	---	10.13	16.5 x 11.0DP
	(inch)	5.43	1.98	4.60	2.25	0.25	0.30	0.87	---	0.41	0.65 x 0.43DP

All dimensions in mm



规格

参数	值	单位
NTEP/OIML 精度等级	Non-Approved	
最大分度数 (n)	2000	
$Y = E_{max}/V_{min}$	5000	Maximum available
额定量程 (E _{max})	5k, 10k, 25k, 50k, 100k	lbs
额定输出—R.O.	4.0	mV/V
额定输出误差	0.25	±% of rated output
零点平衡	1	±% of rated output
非线性	0.050	±% of rated output
迟滞性	0.050	±% of rated output
非重复性	0.020	±% of rated output
蠕变 (20分钟)	0.030	±% of rated output
零点回复 (20 分钟)	0.030	±% of rated output
零点温度影响系数	0.0026	±% of rated output/°C
灵敏度温度影响系数	0.0015	±% of rated output/°C
温度补偿范围	-10 to +40	°C
工作温度范围	-20 to +60	°C
安全过载	150	% of R.C.
极限过载	300	% of R.C.
推荐激励电压	10	VDC or VACRMS
最大激励电压	15	VDC or VACRMS
输入阻抗	385±5*	
输出阻抗	350±3**	
绝缘阻抗	>5000	M
材质	合金钢镀镍	
防护等级	IP67	

*770±10 Ohms for 100k lbs

**700±5 Ohms for 100k lbs

规格变更恕不另行通知

FM 认证

本安型: Class I, II, III; Div. 1 Groups A-G

无火花: Class I; Div. 2 Groups A-D