

悬臂梁传感器



特性

- 量程：500至20k lbs, 250 至 5000 kg
- SQB-SS 不锈钢结构
- 抗偏载能力强
- 合金钢无电解镀镍
- SQB, SQB-F 和SQB-SS 获得NTEP Class III 5000M认证，量程为1k 到10k lbs

可选特性

- FM认证

描述

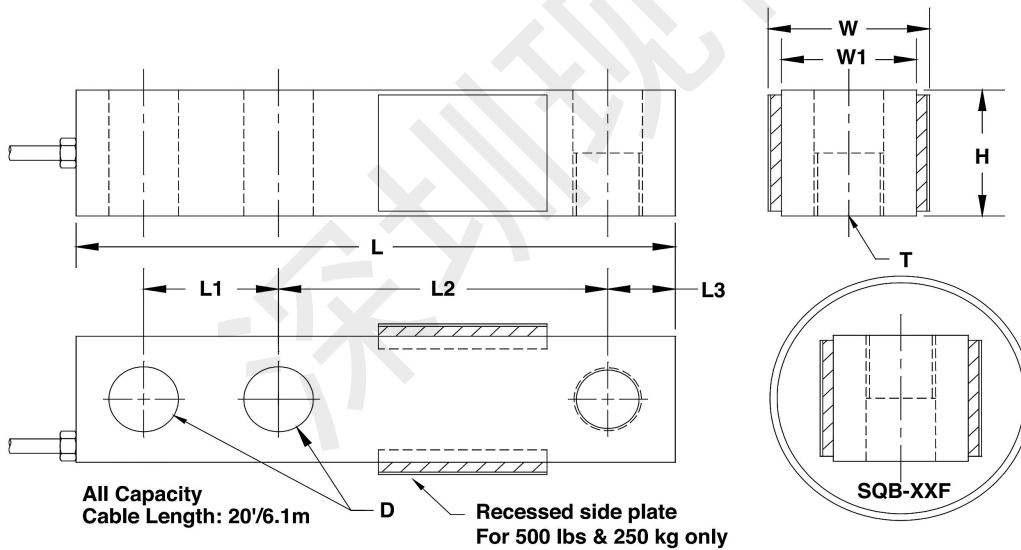
SQB 是一种悬臂梁式称重传感器，可配组使用，配合相应的安装附件可应用于例如低台面平台秤或小型筒槽秤。抗偏载能力强。

SQB 和 SQB-F 合金钢结构采用化学镀镍方式防护等级达到IP67，有效的防止水和潮气的侵蚀。

应用

- 汽车衡/轨道衡
- 料仓/料斗/筒槽称重
- 平台秤（多支使用）
- 手推称
- 包装机械

外形尺寸 in mm



Wiring diagram
 + Excitation Red
 - Excitation Black
 + Signal Green
 - Signal White

CAPACITY		L	L ₁	L ₂	L ₃	W	W ₁	H	D	T
250 kg	mm	130.0	25.4	76.2	12.7	31.7	31.7	25.4	13.5	M12 x 1.75
500 lbs	(inch)	5.12	1.00	3.00	0.50	1.25	1.25	1.00	0.53	1/2-20UNF
500/1000/1500/2000 kg	mm	130.0	25.4	76.2	12.7	38.1	31.7	31.7	13.5	M12 x 1.75
1k/2k/2.5k/3k/4k/5kSE lbs	(inch)	5.12	1.00	3.00	0.50	1.50	1.25	1.25	0.53	1/2-20UNF
2500/5000 kg	mm	171.5	38.1	95.3	19.0	44.2	38.1	38.1	19.8	M20 x 1.5
5k/10k lbs	(inch)	6.75	1.50	3.75	0.75	1.74	1.50	1.50	0.78	3/4-16UNF
15k/20k lbs	mm	225.6	50.8	123.9	25.4	56.9	50.8	50.8	26.2	-----
	(inch)	8.88	2.00	4.88	1.00	2.24	2.00	2.00	1.03	1-14UNS

All dimensions in mm



规格

参数	值		单位
NTEP/OIML精度等级	NTEP III & IIIL	Non-Approved	
最大分度数 (n)	3000 single ¹ 5000 multiple ¹	1000	
Y = Emax/Vmin	10000	5000	Maximum available
标准量程 (Emax) (铝)	250, 500, 1000, 1500, 2000, 2500, 5000		kg
标准量程 (Emax) (钢)	500, 1k, 2k, 2.5k, 3k, 4k, 5kSE, 5k, 10k, 15k, 20k		lbs
额定输出—R.O.	3.0		mV/V
额定输出误差	0.25		±% of rated output
零点平衡	1		±% of rated output
非线性	0.025	0.030 (SS: 0.05)	±% of rated output
迟滞性	0.025	0.030 (SS: 0.05)	±% of rated output
非重复性	0.020	0.020	±% of rated output
蠕变误差 (20 minutes)	0.025	0.030	±% of rated output
零点回复 (20 minutes)	0.025	0.030	±% of rated output
最小静载荷输出的温度影响	0.0017	0.0026	±% of rated output/°C
温度对灵敏度的影响	0.0010	0.0015	±% of rated output/°C
温度补偿范围	-10 to +40		°C
工作温度范围	-20 to +60		°C
安全过载	150		% of R.C.
极限过载	300		% of R.C.
推荐激励电压	10		VDC or VAC RMS
最大激励电压	15		VDC or VAC RMS
输入阻抗	385±5		Ohms
输出阻抗	350±3		Ohms
绝缘阻抗	>5000		Mega-Ohms
材质	合金钢镀镍 ²		
防护等级	IP67		

注意:

- (1) 量程: 1k-10k lbs
 (2) 不锈钢可选
 规格变更恕不另行通知

FM 认证

本安型: Class I, II, III; Div. 1 Groups A-G
 无火花: Class I; Div. 2 Groups A-D