

微型弯曲梁称重传感器



特性

- 量程: 50, 100, 150, 和 250 lbs
- 适用于小量程秤的低外形设计
- 合金钢镀镍

可选特性

- FM认证

描述

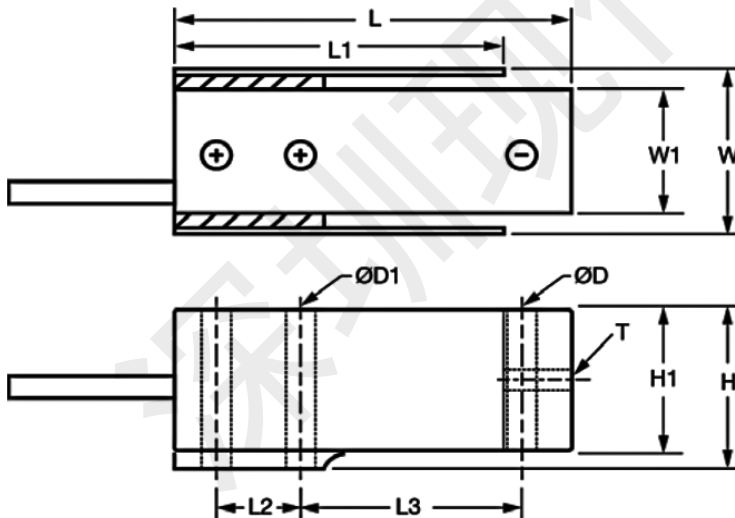
MBB是用于低量程、低台面台秤和储罐称的称重传感器。与常用的标准铝制称重传感器相比，他所使用的高强度合金钢材质提供了一流的抗蠕变和抗冲击负荷性能。

MBB使用了特殊的密封材料加以全密封，防护等级达到IP66，具有优越的防止湿气和水汽进入的特性。

应用

- 料仓/料斗/罐体称重
- 包装机
- 定量给料/灌装机
- 皮带秤/输送机秤

外形尺寸 in mm



Wiring Diagram

- +Excitation (Red)
- Excitation (Black)
- +Signal (Green)
- Signal (White)

All Capacity
Cable Length: 5' / 1.5m

CAPACITY		L	L ₁	L ₂	L ₃	W	W ₁	H	H ₁	D ₁	D	T
50/100/150 lbs	mm	60.33	50	12.7	33.66	19.5	12.7	24.8	22.2	4.5	4.5	-
	(inch)	2.38	1.97	0.50	1.33	0.77	0.5	0.98	0.87	0.18	0.18	
250 lbs	mm	60.33	50	12.7	33.66	25.4	19.05	24.8	22.2	4.5	4.5	-
	(inch)	2.38	1.97	0.50	1.33	1.00	0.75	0.98	0.87	0.18	0.18	
50/100/150 lbs OL	mm	60.33	50	12.7	33.66	21	12.7	24.8	22.2	4.4	4.4	-
	(inch)	2.38	1.97	0.50	1.33	0.83	0.5	0.98	0.87	0.17	0.17	
100/250 lbs VT	mm	60.33	50	12.7	33.66	25.4	19.05	24.8	22.2	6.8	-	-
	(inch)	2.38	1.97	0.50	1.33	1.00	0.75	0.98	0.87	0.26	1/4-20UNF	
100 lbs BCI	mm	60.33	50	12.7	33.66	25.4	19.05	24.8	22.2	6.4	6.4	-
	(inch)	2.38	1.97	0.50	1.33	1.00	0.75	0.98	0.87	0.25	0.25	
250 lbs BCI	mm	60.33	50	12.7	33.66	25.4	19.05	24.8	22.2	6.4	4.5	-
	(inch)	2.38	1.97	0.50	1.33	1.00	0.75	0.98	0.87	0.25	0.18	
250 lbs LT	mm	60.33	50	12.7	-	25.4	19.05	24.8	22.2	4.4	-	1/4-28UNF
	(inch)	2.38	1.97	0.50	-	1.00	0.75	0.98	0.87	0.17	-	

All dimensions in mm



参数

PARAMETER	VALUE	UNIT
NTEP/OIML 精度等级	Non-Approved	
最大分度数 (n)	3000	
$Y = E_{max}/V_{min}$	5000	Maximum available
额定量程 (E _{max})	50, 100, 150, 250	lbs
额定输出—R.O.	3.0	mV/V
额定输出误差	10	±% of rated output
零点平衡	1	±% of rated output
非线性	0.030	±% of rated output
滞变	0.030	±% of rated output
非重复性	0.020	±% of rated output
蠕变误差 (20 minutes)	0.020	±% of rated output
零点回复20 minutes)	0.030	±% of rated output
最小静载荷输出的温度影响	0.0026	±% of rated output/°C
温度对灵敏度的影响	0.0015	±% of rated output/°C
补偿温度范围	-10 to +40	°C
工作温度范围	-20 to +60	°C
安全过载	150	% of R.C.
极限过载	300	% of R.C.
激励电压推荐	10	VDC or VACRMS
最大激励电压	15	VDC or VACRMS
输入阻抗	385±5	
输出阻抗	350±3	
绝缘阻抗	>5000	M
材质	合金钢镀镍	
防护等级	IP66	

规格变更恕不另行通知

FM 认证

本安型: Class I, II, III; Div. 1 Groups A-G

无火花: Class I; Div. 2 Groups A-D