

# Force Gauge

## > 型号 DN-FGA

是一种拉力测量仪器,可用于拉力压缩的测试。

单位: kgf, N, ibf(ozf)

计量时间: 20回 以上/秒

程度:  $\pm 0.2\%$  (最大负荷以内)

可承受负荷: 额定200%(105% 闪烁报警)

显示: 5字 LCD, 可正反方向显示

计量方式: 最大值 (PEAK), 瞬间值 (NORMAL)

A/D转换器: 24bit Sigma-Delta方式

使用温度:  $0\sim 40^{\circ}\text{C}$

电源: Ni-Cd 充电 电池 (充电AC适配器)

产品重量: 约0.5kg

标准部件: 辅助镜头6点, AC充电适配器, 专用收纳盒。

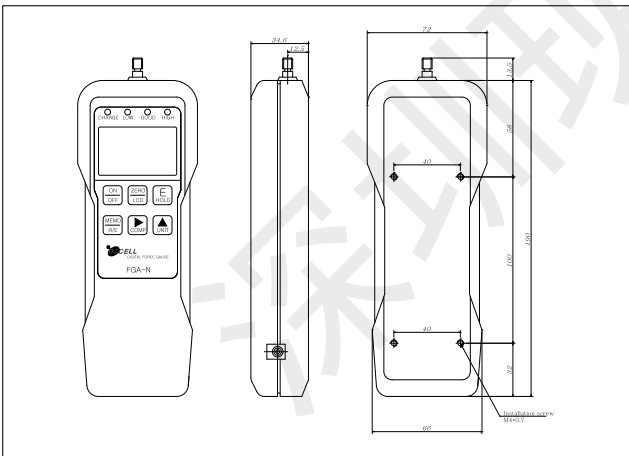
通信: RS232C(USB 输出)

### ■ 选项

- I/O连接器(模拟量输出, Open Collector 输出)



## > DIMENSIONS



## > FGA-K500 ~ T1



## > MANUAL TEST STAND



## > SPECIFICATIONS (UNIT : kg)

型号	FGA-K2	FGA-K5	FGA-K20	FGA-K50	FGA-K100	FGA-K500	FGA-T1
用量	2,000kg	5,000kg	20,00kg	50,00kg	100,0kg	500,0kg	1000,0kg
最小显示	0,001kg	0,001kg	0,01kg	0,01kg	0,05kg	0,1kg	0,2kg
传感器状态	Sensor Inside					Sensor Outside	
精确度测定	$\pm 0.2\%$ FS						