

概述

HT-100P系列属于静压式液位变送器，安装于容器顶部或侧面可连续测量容器内液位，它将测量的静水压力转换为电流输出DC4~20mA。可以广泛应用于各种行业，如PC箱、大坝调压井、泄水道、河流和无特殊工作的污水。

特性

- 安装在容器顶部或侧面
- 易于安装和维护
- 测量结果不受介质的电导率或成分影响
- 与密度的变化有关

工作原理

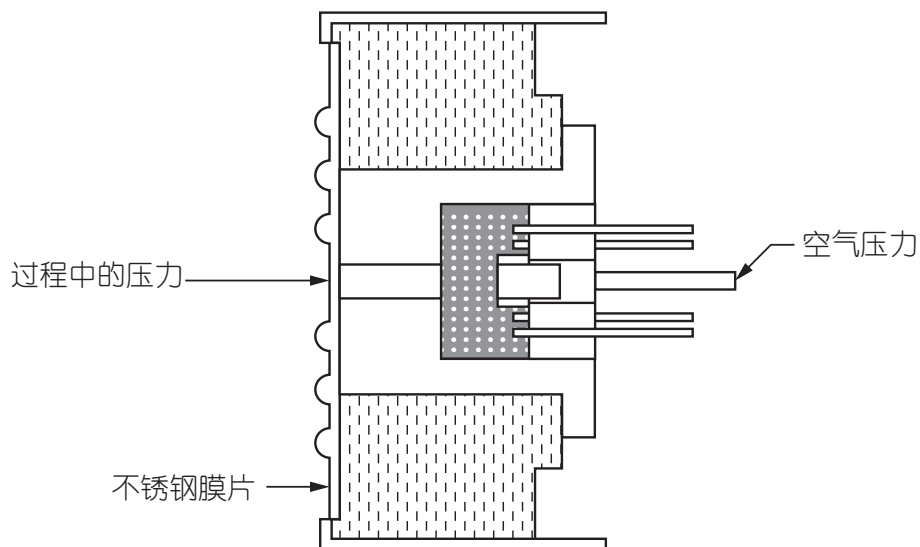
- 压阻式压力传感器根据液柱高度连续测量静压液体压力的传感器。静水压力计算使用下面给出的方程：

$$P = \rho \times g \times h$$

[P= 静水压力, ρ =介质的密度, g=重力加速度, h=液柱高度]

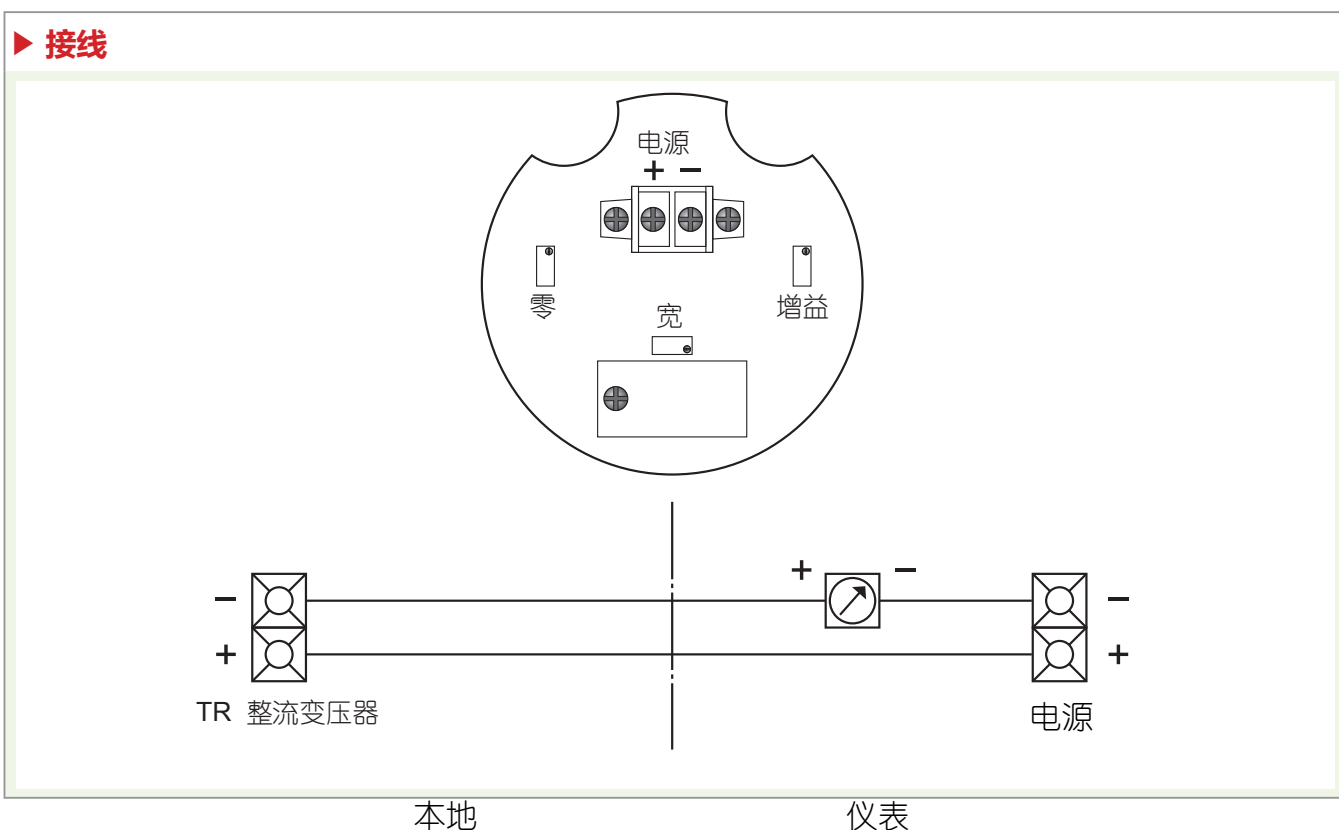
如上述方程所见，如果液体介质的密度不改变，液柱高度是唯一的变量，利用测量的静水压力计算出与液柱高度成正比电信号。

压电传感器



规格		HT-100PT	HT-100PS
安装位置		顶部	侧边
工作温度		最大80℃	
工作压力		ATM	
环境温度		-20℃ ~ +60℃	
电源		DC 24V	
输出		DC 4~20mA (2-wire)	
附加功能		耐风雨 (IP65)	
机械连接		50A JIS 10K RF (std.)	
材料	外罩	铝	
	连接件	SUS 304, SUS 316L	
	传感器	SUS 316L	
	电缆	聚乙烯	无
电缆接口		PF 3/4" (F) (std.)	
精度		±0.3% of F.S	
测量范围		5m (Std.), 30m (Max.)	

► 接线



► 更多产品信息您可以登陆我们的官网(www.octsources.com)

装置

- 若不改变待测介质密度或测量范围（工厂根据测量范围和介质密度设定），则不需再进行零/增益调整。
- 当工作条件改变引起密度或测量范围变化时，零/增益可调整范围为满量程的10%。
- 放置在大气压下的压力传感器在零量时应输出电流DC 4mA。
- 压力传感器去测量装满液体介质的容器时，满量程时输出电流DC 20mA。

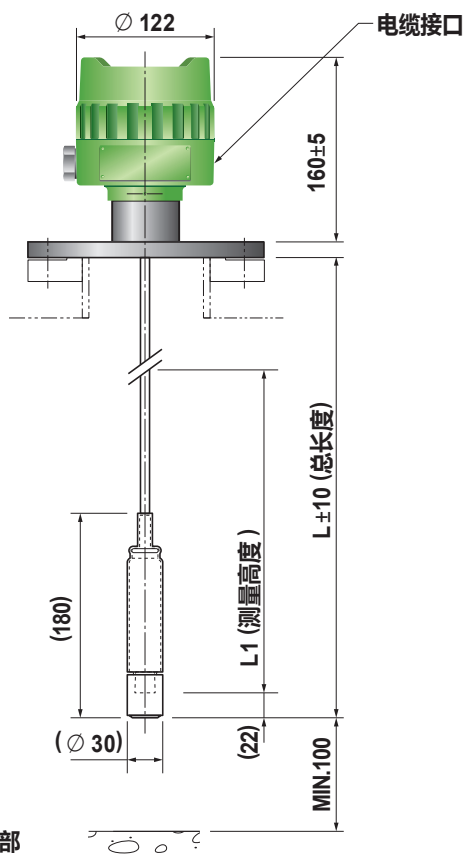
提醒

- 1) 安装期间应小心，避免膜片受到如锥子触摸或推动造成损坏。
- 2) 对于信号传输电缆，应采用屏蔽电缆。
- 3) 除布线或设置外，壳体盖应始终闭合。

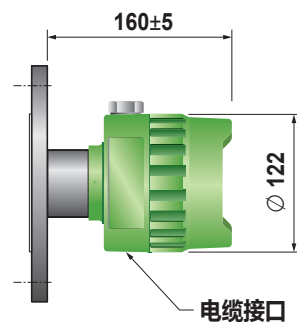
- 1) 隔膜应定期（约2~3个月）用清水清洗，以避免隔膜受到任何物质的堵塞。
- 2) 当工作条件改变引起密度或测量范围变化时，零/增益可调整范围为满量程的10%。

尺寸

HT-100PT

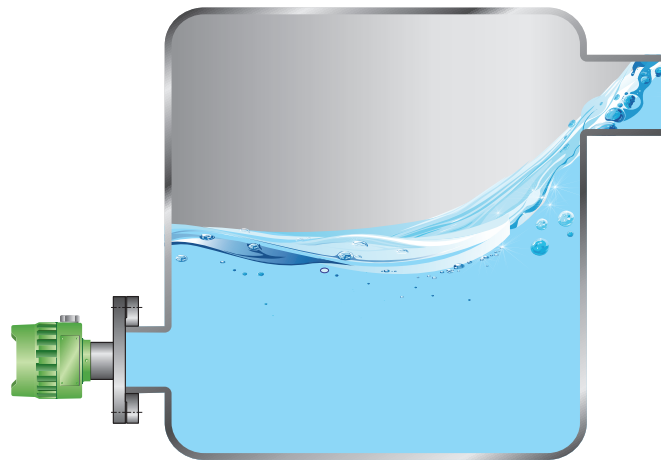


HT-100PS



■实际产品稍有误差

▼安装时应考虑以下建议。



产品应安装在远离进料口的地方，以免发生故障。



贮水池中有流动和喷溅时，应使用保护管。



阀门应安装在进水口与传感器之间，安装时应将容器侧放。