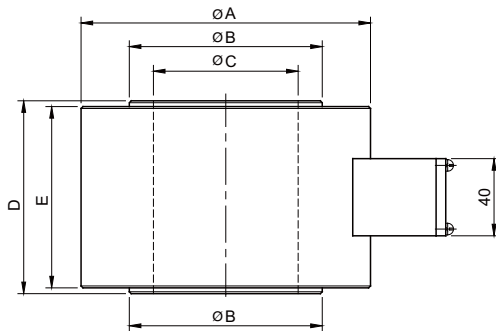
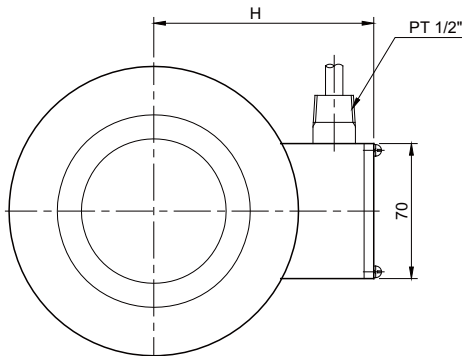


## 型号CWFK系列

中心孔式压力传感器  
(10t ~ 200t)

- 大量程设计
- 合金钢结构
- 全焊接密封



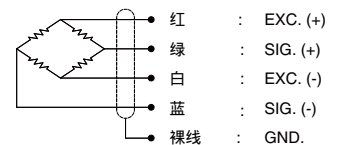
### 规格

型号	CWFK
额定量程(R.C.)	10, 20, 50, 100, 150, 200t
灵敏度(R.O.)	1.0mV/V ± 0.3%
非线性	≤ 1.0% R.O.
滞后	≤ 1.0% R.O.
重复性误差	≤ 1.0% R.O.
蠕变误差	20分钟内 ≤ 0.1%
零点平衡	≤ 1% R.O.
温度补偿范围	-10 ~ 70°C
工作温度范围	-20 ~ 80°C
温度对额定输出的影响	≤ 0.05% LOAD/10°C
温度对零点平衡的影响	≤ 0.05% R.O./10°C
输入阻抗	350 Ohms ± 3.5 Ohms
输出阻抗	350 Ohms ± 5 Ohms
绝缘电阻 (最小)	2000 MOhms at 50V DC
激励电压	10V(推荐), 15V(最大)
电气连接	Ø7mmx6m(22AWG x 4芯屏蔽)
防护等级	符合 IP 67
安全过载	150% R.C
极限过载	300% R.C

#### 订购须知

**CWFK - 50T**  
 型号 CWFK      量程 10, 20, 50, 100, 150, 200t

#### 接线须知



#### 尺寸-mm

额定量程	A	B	C	D	E	H	重量 (kg)
10, 20t (98.07, 196.1kN)	88	48	30	80	74	76	1.6
50t (490.3 kN)	110	70	40	80	74	87	3.0
100t (980.7 kN)	138	100	60	110	100	101	6.2
150t (1471kN)	164	126	80	130	120	114	11.6
200t (1961kN)	190	152	100	150	140	127	18.0

\* 规格如有更改不再另行通知

BONGSHIN LOADCELL CO., LTD.

中国总代理：深圳市现代豪方仪器仪表科技有限公司  
 电话：0755-26738591 手机/微信：13392863941