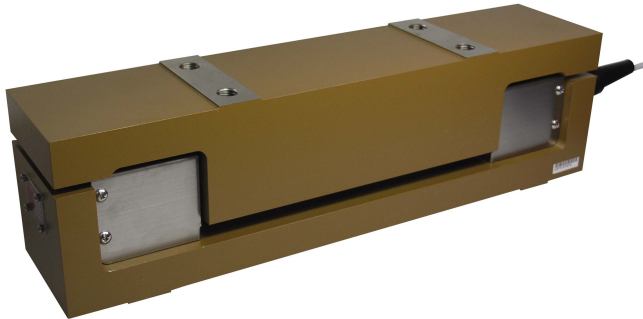


型号 BTV 系列

枕块式称重传感器

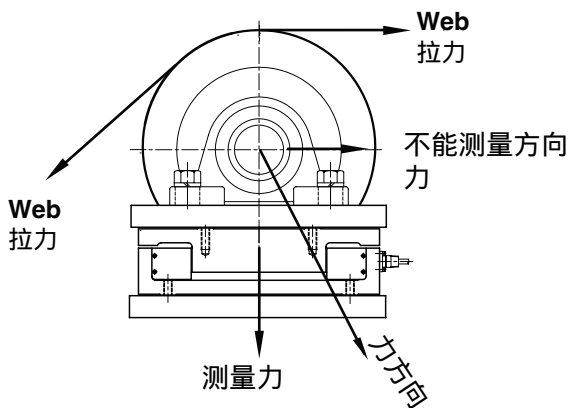
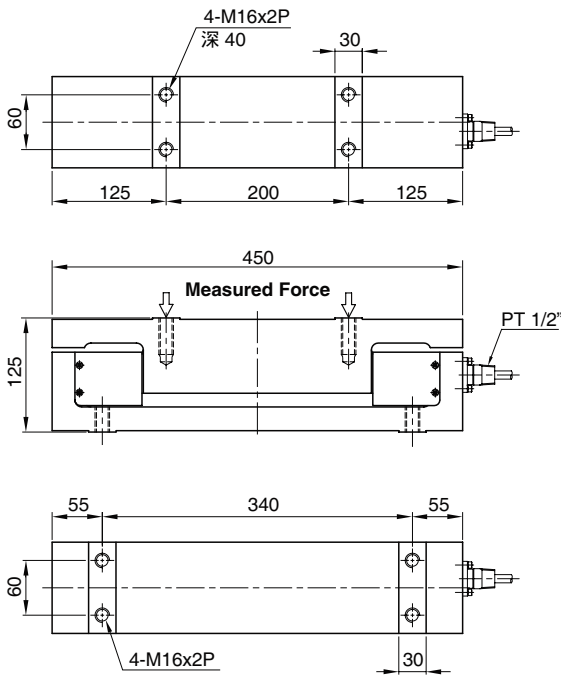
(可测垂直力50kN ~ 100kN)



BTV系列用于金属加工生产线或其它工业应用。准确可靠地测量钢带张力，可用于直接安装滚动轴承枕头块下

- 可过载450% 满量程，无零点漂移
- 从零点到整个测量范围出色的线性度
- 化学镀镍，抗腐蚀性 防护等级 IP67
- 全温度补偿

BTV - 50, 70, 100kN



规格

| 型号 | BTV |
|------------|---------------------------------|
| 额定量程(R.C.) | 50, 70, 100kN |
| 灵敏度(R.O.) | 1.0mV/V ± 0.25% |
| 非线性 | ≤0.2% R.O. |
| 滞后 | ≤0.2% R.O. |
| 重复性误差 | ≤0.1% R.O. |
| 蠕变误差 | ≤0.1% in 20min. |
| 零点平衡 | ≤1% R.O. |
| 温度补偿范围 | -10 ~ 70°C |
| 工作温度范围 | -20 ~ 80°C |
| 温度对额定输出的影响 | ≤0.03% LOAD/10°C |
| 温度对零点平衡的影响 | ≤0.03% R.O./10°C |
| 输入阻抗 | 700 Ohms ± 3.5 Ohms |
| 输出阻抗 | 700 Ohms ± 5 Ohms |
| 绝缘电阻 (最小) | 2000 MOhms at 50V DC |
| 激励电压 | 10V(推荐), 15V(最大) |
| 电气连接 | Ø9mmx6m(22AWG x 4Core Shielded) |
| 防护等级 | 符合 IP 67 |
| 安全过载 | 450% R.C |
| 极限过载 | 800% R.C |

订购须知

BTV - 50kN

型号
BTV

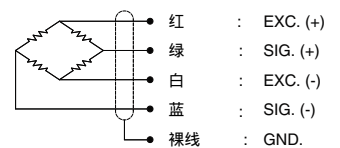
量程

50kN(5.098tf)

70kN(7.138tf)

100kN(10.20tf)

接线须知



* 规格如有更改不再另行通知

BONGSHIN LOADCELL CO., LTD.

中国总代理：深圳市现代豪方仪器仪表科技有限公司
电话：0755-26738591 手机/微信：13392863941