

型号 TLC系列 张力传感器 (500kg ~ 5t)

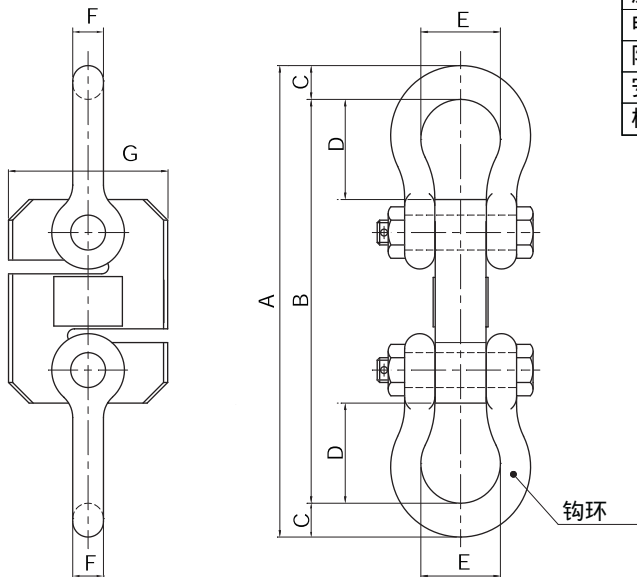
TLC系列专为张力测量和称重应用设计，可靠，易于安装。



- 经久耐用，高安全性
(极限过载额定量程的500%)
- 高精度合金工具钢结构
- 化学镀镍，抗腐蚀性

规格

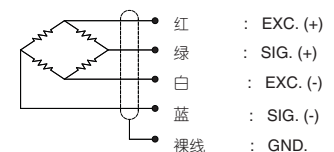
型号	TLC
额定量程(R.C.)	500kg, 1, 2, 3, 5t
灵敏度(R.O.)	1.5mV/V ± 0.25%
非线性	≤0.03% R.O.
滞后	≤0.03% R.O.
重复性误差	≤0.03% R.O.
蠕变误差	20分钟内≤0.03%
零点平衡	≤1% R.O.
温度补偿范围	-10 ~ 70°C
工作温度范围	-20 ~ 80°C
温度对额定输出的影响	≤0.05% LOAD/10°C
温度对零点平衡的影响	≤0.05% R.O./10°C
输入阻抗	350 Ohms ± 3.5 Ohms
输出阻抗	350 Ohms ± 5 Ohms
绝缘电阻(最小)	2000 MOhms at 50V DC
激励电压	10V(推荐), 15V(最大)
电气连接	Ø7mmx6m(22AWG x 4芯屏蔽)
防护等级	符合IP 67
安全过载	150% R.C
极限过载	500% R.C



订购须知

TLC - 2T
 TLC: 传感器 + 钩环
 2T: 量程
 500kg, 1, 2, 3, 5ton

接线须知



尺寸-mm

额定量程	A	B	C	D	E	F	G	钩环	重量(kg)
500kg, 1t(4.904kN, 9.807kN)	255	220	17.5	54	42.9	16	78	G-2130, 5/8" "Crosby" or eq.	3.2kg(1.8kg) ()Without shackle
2t ~ 5t (19.61kN~49.04kN)	342.8	293.6	24.6	72.8	58	22.4	116	G-2130, 7/8" "Crosby" or eq.	7.8kg(4.2kg) ()Without shackle

* 规格如有更改不再另行通知

BONGSHIN LOADCELL CO., LTD.

中国总代理：深圳市现代豪方仪器仪表科技有限公司
 电话：0755-26738591 13392863941