

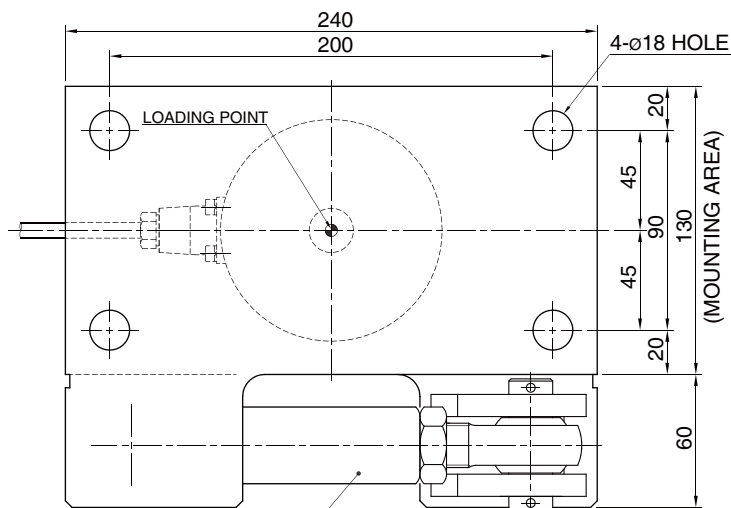
称重模块

型号 **BMLX** 系列

型号	BMLX - 1
材质	镀锌钢
称重传感器	CLWXE - 2t ~ 15t 防爆型(Ex d IIB T4 / KOSHA)



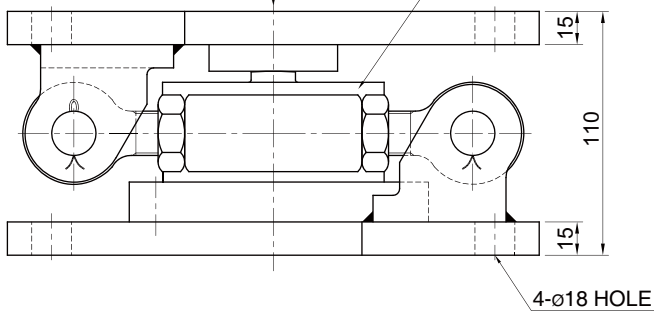
CLWXE 称重传感器
(单独出售)



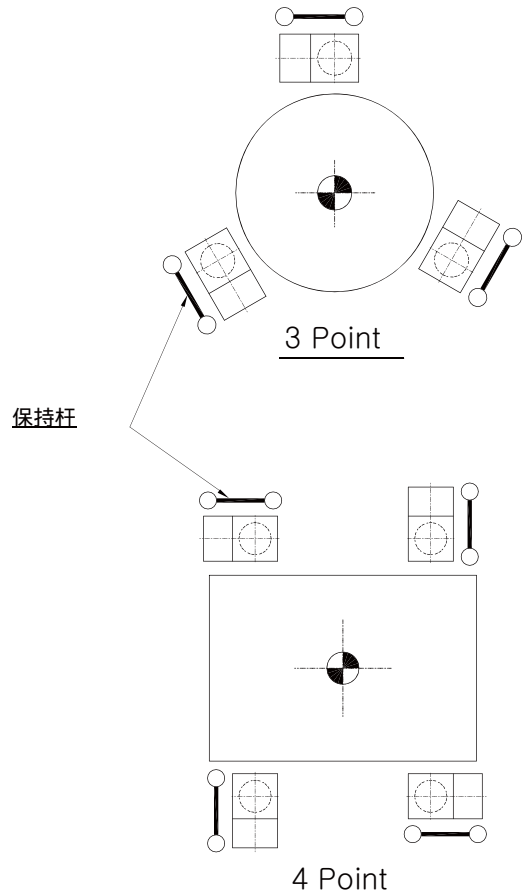
STAY ROD
允许水平载荷：最大±2tf

称重传感器
(防爆型)

安装



拉杆安装方向



订货须知

1. 安装工具：BMLX - 1

镀锌钢 安装工具
不包括称重传感器（另售）

2. 称重传感器： (防爆型)

CLWXE	-	2T
型号		量程
CLWXE		2, 3, 5, 10, 15 ton

* 防爆型
summing box



* 规格如有更改不再另行通知

BONGSHIN LOADCELL CO., LTD.

APR, 2018

中国总代理：深圳市现代豪方仪器仪表科技有限公司
电话：0755-26738591 手机/微信：13392863941