

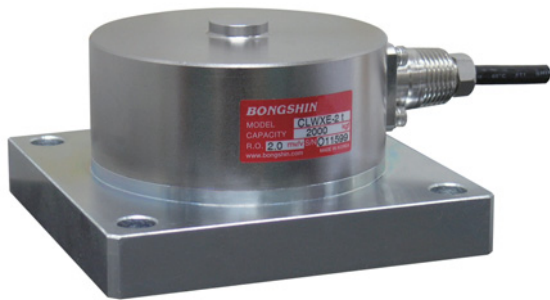
型号CLWXE系列

防爆型

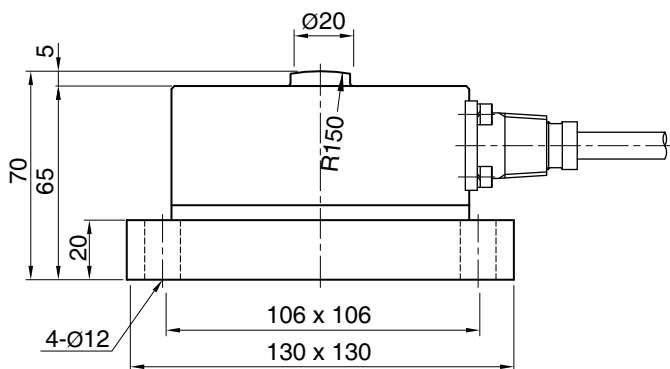
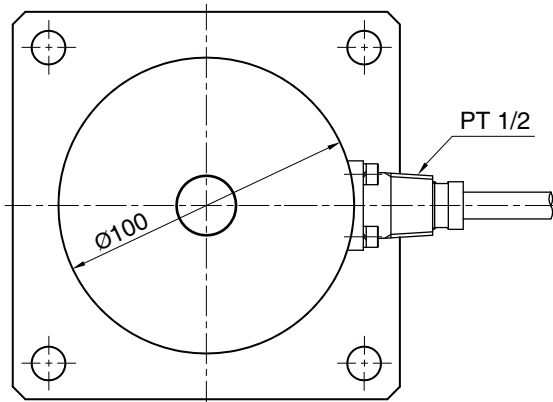
压力传感器 (2 ~ 15t)

- KOSHA 认证 (Ex d IIB T4)

- 轮辐式 & 设计坚稳



2t ~ 15t



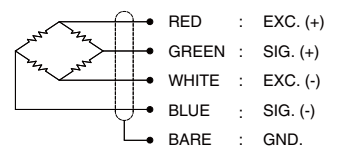
参数

型号	CLWXE
额定量程(R.C.)	2, 3, 5, 10, 15 ton
额定输出 (R.O.)	2.0mV/V ± 0.005mV/V
线性误差	≤0.05% R.O.
滞后性	≤0.05% R.O.
重复性误差	≤0.03% R.O.
蠕变误差	20分钟内 ≤0.03%
零点平衡	≤1% R.O.
补偿温度范围	-10 ~ 70°C
工作温度范围	-20 ~ 80°C
温度对额定输出的影响	≤0.03% LOAD/10°C
温度对零点平衡的影响	≤0.03% R.O./10°C
输入阻抗	700 Ohms ± 10 Ohms
输出阻抗	700 Ohms ± 10 Ohms
绝缘电阻 (最小)	2000 MOhms at 50V DC
激励电压	3~12V(推荐), 15V(最大)
电气连接	Ø7mmx6m(22AWG x 4芯屏蔽)
防护等级	IP 68
安全过载	150% R.C
极限过载	300% R.C
安全过载	本体 不锈钢 基座 镀锌钢

订货须知

CLWXE - 5T
 型号 CLWXE 量程 2, 3, 5, 10, 15ton

接线方式



FLAMEPROOF
Ex d IIB T4 / KOSHA



防爆型
盒子

* 规格如有更改不再另行通知

BONGSHIN LOADCELL CO., LTD.

APR, 2018

中国总代理：深圳市现代豪方仪器仪表科技有限公司
 电话：0755-26738591 手机/微信：13392863941