

型号OSWXE 系列

防爆型

剪切梁式称重传感器 (500kg ~ 5t)

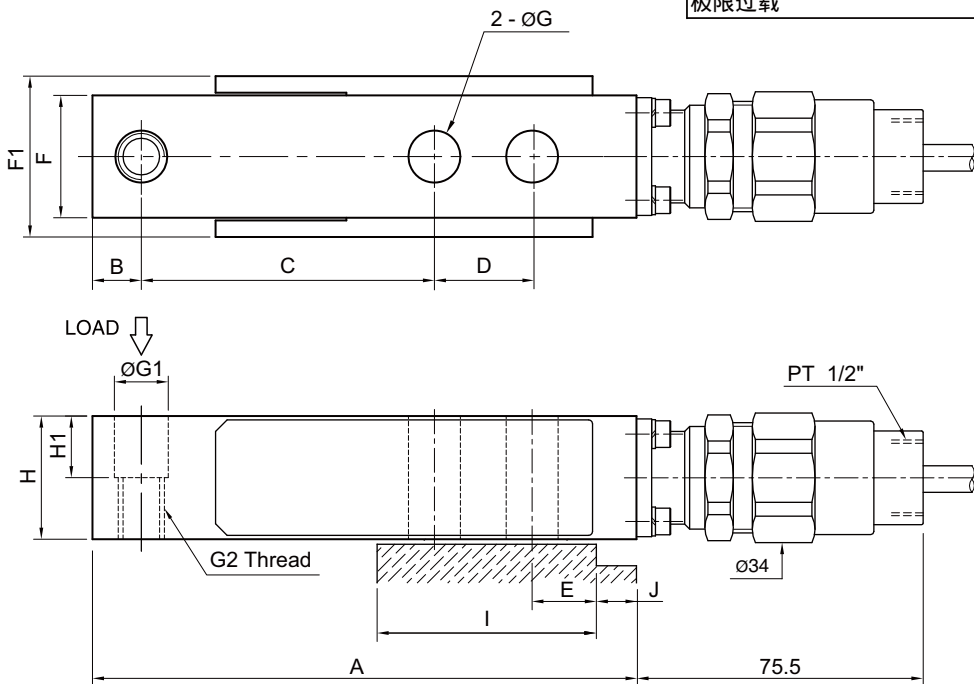
- KGS 认证 (Ex d IIB T4)

- 17-4PH 不锈钢结构

- 高精度

规格

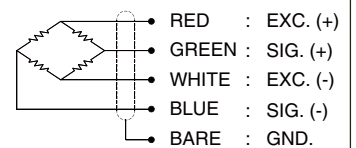
型号	OSWXE
额定量程 (R.C.)	500kg, 1, 2, 3, 5t
额定输出 (R.O.)	2.0mV/V ± 0.25%
线性误差	≤ 0.03% R.O.
滞后性	≤ 0.02% R.O.
重复误差	≤ 0.02% R.O.
蠕变误差	20分钟内 ≤ 0.03%
零点平衡	≤ 1% R.O.
补偿温度范围	-10 ~ 70°C
工作温度范围	-20 ~ 80°C
温度对额定输出的影响	≤ 0.02% LOAD / 10°C
温度对零点平衡的影响	≤ 0.02% R.O. / 10°C
输入阻抗	400 Ohms ± 20 Ohms
输出阻抗	350 Ohms ± 5 Ohms
绝缘电阻(最小)	2000 MOhms at 50V DC
激励电压	3~12V(推荐), 15V(最大)
电气连接 (22AWG x 4C)	∅7mmx3m(标准), 6m(可选)
防护等级	IP 67
安全过载	150% R.C
极限过载	300% R.C



订货须知

OSWXE - 2T
 型号 OSWXE 量程 500kg
 1, 2, 3, 5ton

接线方式



尺寸-mm

量程	A	B	C	D	E	F	F1	G	G1	G2	H	H1	I	J	重量(kg)
500kg ~ 2t (4.903~19.61kN)	142	12.7	76.2	25.4	16.7	32	42	13.5	13.5	M12x1.75P	32	16	56	11	1.2
3, 5t (29.42, 49.03kN)	185	19	95.3	38.1	19.1	38.1	50	20.5	20.5	M20x2.5P	38	19	76.2	13.5	2.2

* 规格如有更改不再另行通知

AUG, 2022

BONGSHIN LOADCELL CO., LTD.

中国总代理：深圳市现代豪方仪器仪表科技有限公司

电话：0755-26738591 手机/微信：13392863941