

## 型号 OBBXE 系列

防爆型

波纹管型称重传感器 (10kg ~ 300kg)

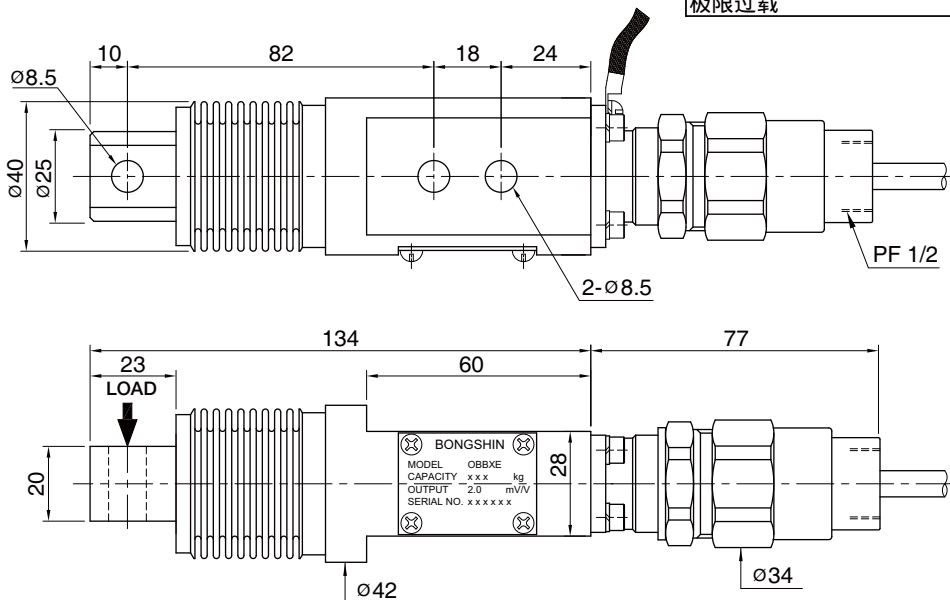
- KGS 认证 (Ex d IIB T4)

- 17-4PH 不锈钢结构

- 高精度

### 参数

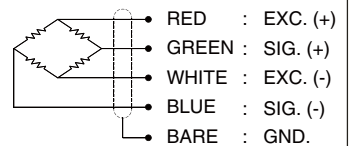
型号	OBBXE
额定量程(R.C.)	10, 20, 50, 100, 200, 300kg
额定输出 (R.O.)	2.0mV/V ± 0.003mV/V
线性误差	≤0.03% R.O.
滞后性	≤0.02% R.O.
重复性误差	≤0.02% R.O.
蠕变误差	20分钟内 ≤0.03%
零点平衡	≤1% R.O.
补偿温度范围	-10 ~ 70°C
工作温度范围	-20 ~ 80°C
温度对额定输出的影响	≤0.003% LOAD / °C
温度对零点平衡的影响	≤0.003% R.O. / °C
输入电阻	400 Ohms ± 30 Ohms
输出电阻	350 Ohms ± 5 Ohms
绝缘电阻(最小)	2000 MOhms at 50V DC
激励电压	3~12V(推荐), 15V最大)
电气连接(22AWG x 4C)	Ø5mmx3m(标准), 6m(可选)
防护等级	IP 67
安全过载	150% R.C
极限过载	300% R.C



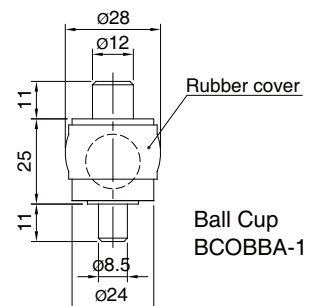
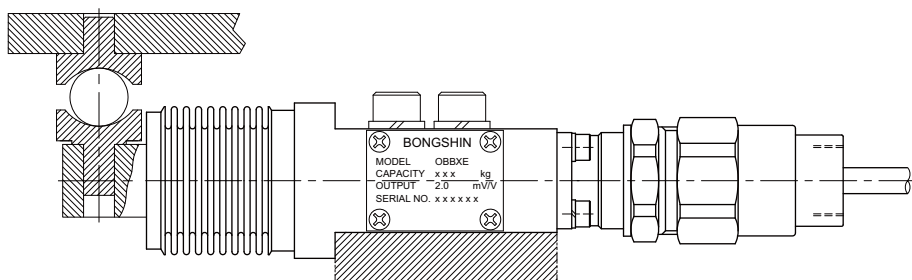
### 订货须知

<b>OBBXE</b> -	<b>50</b>
型号	量程
OBBXE	10, 20, 50, 100kg 200, 300kg

### 接线方式



### 安装



\* 规格如有更改不再另行通知

BONGSHIN LOADCELL CO., LTD.

中国总代理：深圳市现代豪方仪器仪表科技有限公司  
电话：0755-26738591 手机/微信：13392863941