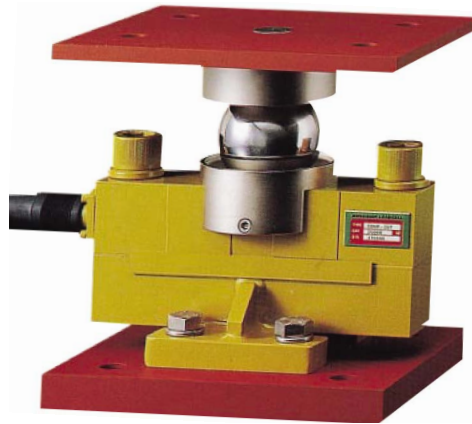


型号 CDUP 系列

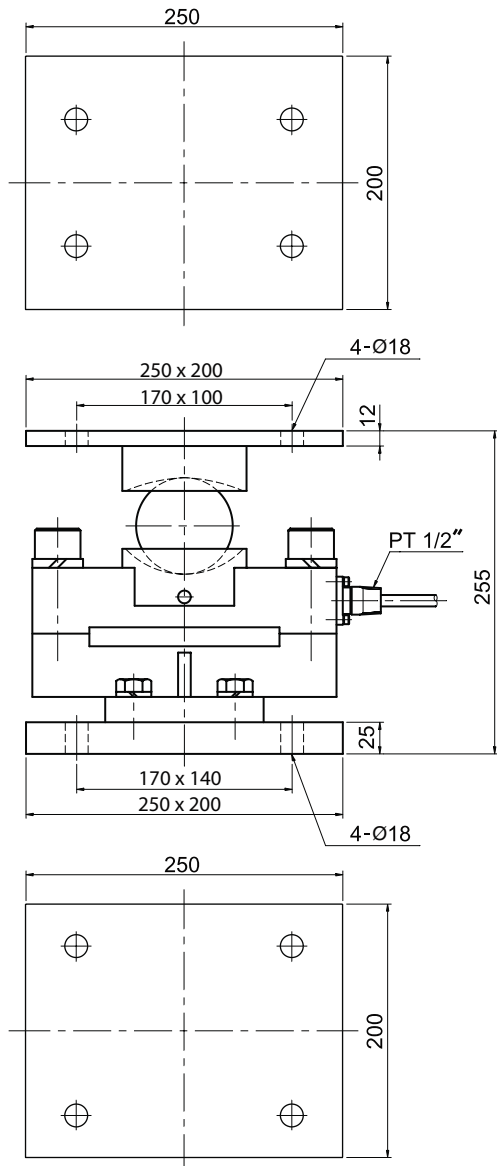
压力传感器

专为汽车衡设计 (15t, 25t)



CDUP系列专为卡车和轨道设计，可用于恶劣环境下。双点式剪切梁称重传感器CDBM省去了麻烦的检查道路，选购其他外围硬件和组织。独特的球形点荷载的结构允许横向运动而被浮甲板受约束。合金工具钢材料的传感器 提供卓越的防腐保护与防水灌封。

- 高过载能力
- 自动定心设计
- 化学镀镍合金工具钢
- 0.02% 精度
- 可用于恶劣环境



规格

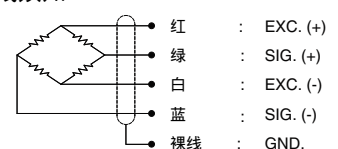
型号	CDUP
额定量程 (R.C.)	15, 25t
灵敏度 (R.O.)	2mV/V ± 0.15%
非线性	≤0.02% R.O.
滞后	≤0.02% R.O.
重复性误差	≤0.02% R.O.
蠕变误差	≤0.03% in 20min.
零点平衡	≤1% R.O.
温度补偿范围	-10 ~ 70°C
工作温度范围	-20 ~ 80°C
温度对额定输出的影响	≤0.02% LOAD/10°C
温度对零点平衡的影响	≤0.03% R.O./10°C
输入阻抗	800 Ohms ± 30 Ohms
输出阻抗	700 Ohms ± 5 Ohms
绝缘电阻 (最小)	2000 MOhms at 50V DC
激励电压	10V (Recommended), 15V (Max.)
电气连接	Ø7mmx10m (22AWG x 4Core Shielded)
防护等级	符合 IP 67
安全过载	150% R.C
极限过载	300% R.C

重量: 33kg

订购须知

CDUP - 25T
 型号: CDUP 量程: 15, 25 ton

接线须知



* 规格如有更改不再另行通知
 BONGSHIN LOADCELL CO., LTD.

中国总代理: 深圳市现代豪方仪器仪表科技有限公司
 电话: 0755-26738591 手机/微信: 13392863941