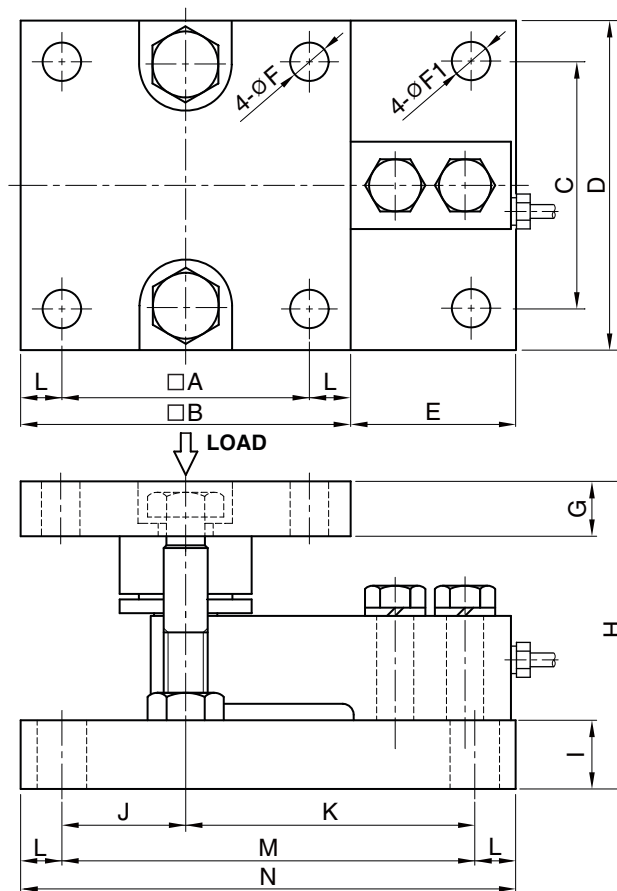
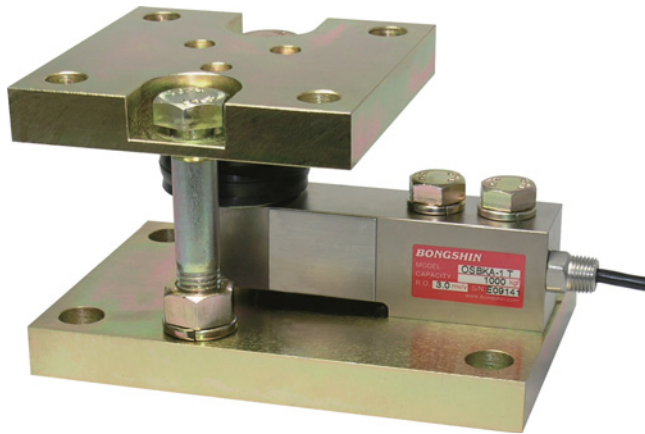


称重模块

型号BMK 系列

专为料斗、箱式及槽罐设计(100kg ~ 5t)

- 自动定心的设计提高精度
- 自动检测及限位结构设计，无需限位杆
- 不锈钢材质或镀锌钢安装底座



尺寸-mm

额定量程	A	B	C	D	E	F / F1	G	H	I	J	K	L	M	N	重量 (kg)
100kg ~ 2t (980.7N ~ 19.61kN)	90	120	90	120	60	14 / 16	20	107	20	45	105	15	150	180	8.0
3t ~ 5t (29.42kN ~ 49.03kN)	110	150	110	150	80	18 / 20	25	135	30	55	135	20	190	230	15.0

规格

型号	BMK11	BMK21 BMK22	BMK31 BMK32
额定量程 (R.C.)	100, 200, 500kg 1, 2, 3, 5t	500kg 1, 2, 3, 5t	
传感器型号	OSBK (合金钢)	OSW (不锈钢)	OSWXM OSWXL (防爆型)
额定输出 (R.O.)	3.0mV/V	2.0mV/V	
线性误差	≤0.03% R.O.		
滞后性	≤0.02% R.O.	≤0.03% R.O.	
重复误差	≤0.02% R.O.		
蠕变误差	20分钟内 ≤0.03%		
零点平衡	≤1% R.O.		
温度补偿范围	-10 ~ 70°C		
工作温度范围	-20 ~ 80°C		
温度对额定输出的影响	≤0.02% LOAD/10°C		
温度对零点平衡的影响	≤0.03% R.O./10°C		
输入电阻	400 Ohms ± 20 Ohms		
输出阻抗	350 Ohms ± 5 Ohms		
绝缘电阻 (最小)	2000 MOhms at 50V DC		
激励电压	3~12V(推荐), 15V(最大)		
电气连接 (22AWG x 4芯屏蔽)	100kg ~ 2t 3t ~ 5t	Ø5mmx3m(标准), 6m(可选) Ø5mmx6m	
防护等级	符合 IP 67	IP 68	IP 67
安全过载	150% R.C		
极限过载	300% R.C		

订货须知

BMK11 - 2T

型号

量程：100, 200, 500kg, 1, 2, 3, 5ton

BMK11: OSBK 传感器 + 镀锌钢安装底座

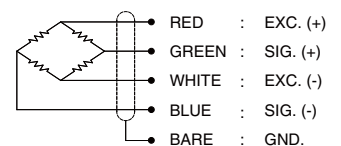
BMK21: OSW 不锈钢传感器 + 镀锌钢安装底座

BMK22: OSW 不锈钢传感器 + 不锈钢安装底座

BMK31: OSWXM/OSWXL 防爆型传感器 + 镀锌钢安装底座

BMK32: OSWXM/OSWXL 防爆型传感器 + 不锈钢安装底座

接线方式



* 规格如有更改不再另行通知

APR, 2018

BONGSHIN LOADCELL CO., LTD.

中国总代理：深圳市现代豪方仪器仪表科技有限公司
电话：0755-26738591 手机/微信：13392863941