

型号OS76系列

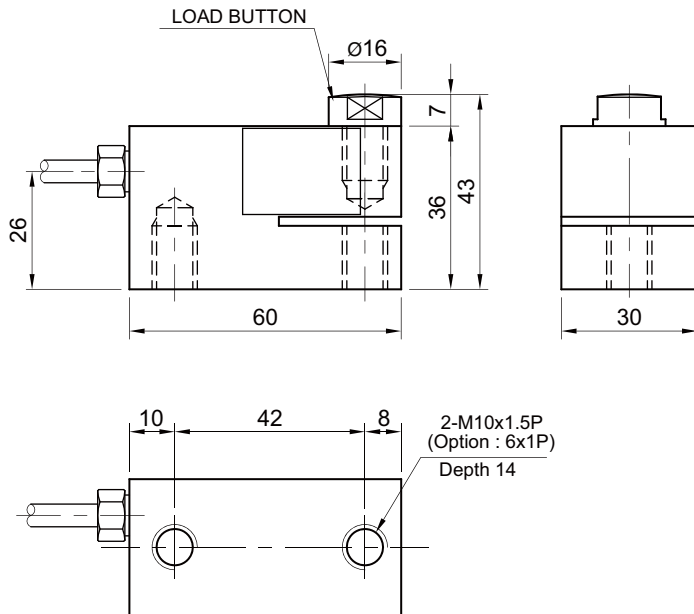
压力称重传感器 (500kg ~ 2t)

- 电梯负载传感器



规格

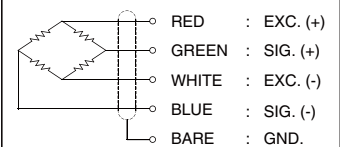
型号	OS76
额定量程(R.C.)	500kg, 1, 2 ton
额定输出(R.O.)	2.0mV/V ±1%
线性误差	≤0.5% R.O.
滞后性	≤0.5% R.O.
重复误差	≤0.5% R.O.
蠕变误差	20分钟内≤0.5%
零点平衡	≤5% R.O.
温度补偿范围	-10 ~ 70°C
工作温度范围	-20 ~ 80°C
温度对额定输出的影响	≤0.05% LOAD/10°C
温度对零点平衡的影响	≤0.05% R.O./10°C
输入阻抗	420 Ohms ± 20 Ohms
输出阻抗	350 Ohms ± 5 Ohms
绝缘阻抗 (最小)	2000 MOhms at 50V DC
激励电压	3~12V(推荐), 15V(最大)
电气连接	∅5mmx3m (28AWG x 4芯屏蔽)
防护等级	符合 IP 67
安全过载	150% R.C
极限过载	300% R.C



订货须知

OS76 - 1T
 型号 OS76 量程 500kg, 1, 2ton

接线方式



* 规格如有更改不再另行通知

BONGSHIN LOADCELL CO., LTD.

APR, 2018

中国总代理：深圳市现代豪方仪器仪表科技有限公司
 电话：0755-26738591 手机/微信：13392863941