

型号OSKW系列

剪切梁式称重传感器 (500kg ~ 5t)

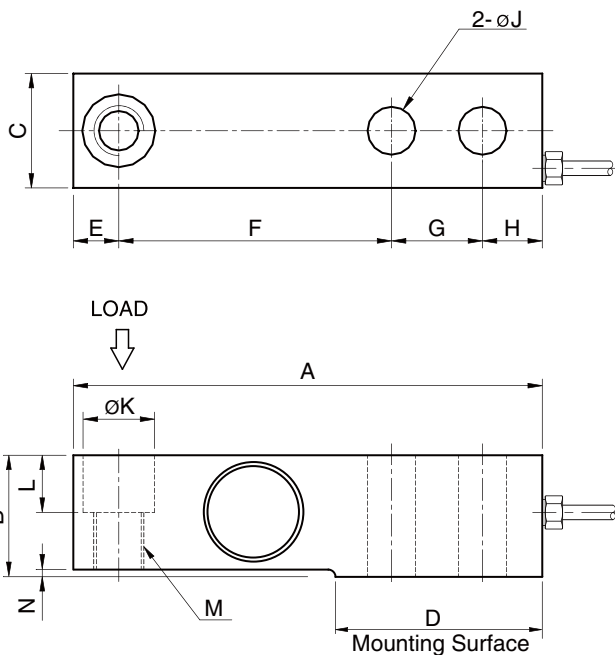
- 17-4PH 不锈钢

- 全焊接保护(IP68)



规格

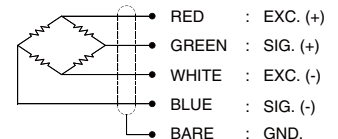
型号	OSKW	
额定量程 (R.C.)	500kg ~ 5t	
额定输出(R.O.)	2.0mV/V ± 0.25%	
线性误差	≤0.03% R.O.	
滞后误差	≤0.03% R.O.	
重复误差	≤0.02% R.O.	
蠕变误差	20分钟内 ≤0.03%	
零点平衡	≤1% R.O.	
补偿温度范围	-10 ~ 70°C	
工作温度范围	-20 ~ 80°C	
温度对额定输出的影响	≤0.03% LOAD/10°C	
温度对零点平衡的影响	≤0.03% R.O./10°C	
输入阻抗	410 Ohms ± 30 Ohms	
输出阻抗	350 Ohms ± 5 Ohms	
绝缘阻抗 (最小)	2000 Mohms at 50V DC	
电气连接	3~12V(推荐), 15V(最大)	
电气连接 (22AWG x 4芯屏蔽)	500kg~1.8t	Ø5mmx3m(标准), 6m(可选)
	2t ~ 5t	Ø5mmx6m
防护等级	符合IP 68	
安全过载	150% R.C	
极限过载	300% R.C	



订购须知

OSKW	-	5T	0.5t
型号		量程	1t
OSKW			1.5t
			1.814t (4klb)
			2t
			2.268t (5klb)
			3t
			4.536t (10klb)
			5t

接线方式



尺寸-mm

量程	A	B	C	D	E	F	G	H	ØJ	ØK	L	M	N	重量(kg)
0.5t 1t 1.5t 1.814t (4klb)	131	32	32	58	12.7	76.2	25.4	16.7	13	21	15	M12x1.75P	1.6	0.9
2t 2.268t (5klb) 3t	171	38	38	76	19	95.3	38.1	18.6	20.5	30.2	18	M20x2.5P	2	1.6
4.536t (10klb) 5t	171	43	40	76	19	95.3	38.1	18.6	21	30.2	20.5	M20x2.5P	3	1.9

* 规格如有更改不在另行通知

JAN, 2022