

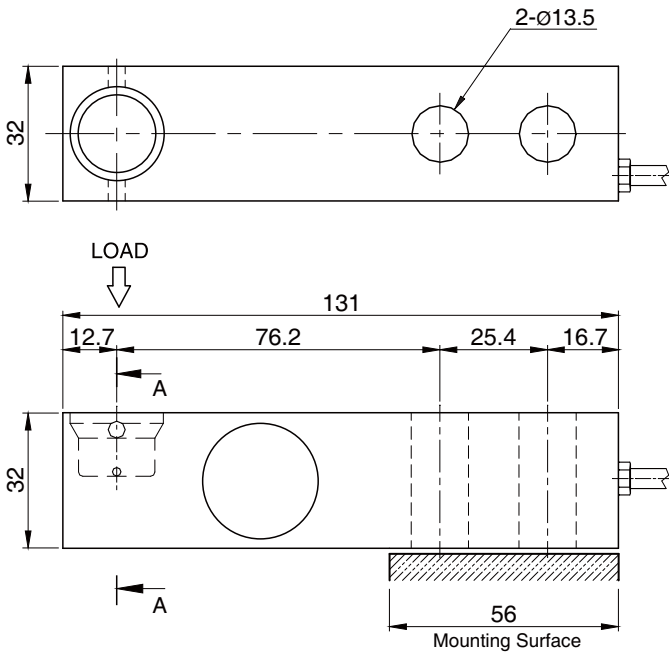
OSBHG/OSWG 系列

剪切梁称重传感器 (200kg ~ 2t)

OSBHG



OSWG



参数

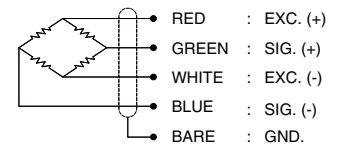
型号	OSBHG	OSWG
材质	钢合金	不锈钢
额定量程	200, 500kg, 1, 2t	500kg, 1, 1.5, 2t
额定输出	3.0mV/V ± 0.25%	2.0mV/V ± 0.25%
线性误差	≤ 0.03% R.O.	≤ 0.03% R.O.
滞后误差	≤ 0.02% R.O.	≤ 0.03% R.O.
重复误差	≤ 0.02% R.O.	
蠕变误差	20分钟 ≤ 0.03%	
零点平衡	≤ 1% R.O.	
补偿温度范围	-10 ~ 70°C	
工作温度范围	-20 ~ 80°C	
温度对输出的影响	≤ 0.03% 过载/10°C	
温度对零点的影响	≤ 0.03% R.O./10°C	
输入电阻	400 Ohms ± 20 Ohms	
输出电阻	350 Ohms ± 5 Ohms	
绝缘电阻	MOhms at 50V DC	
激励电压	10V(推荐), 15V(最大)	
电气连接	Ø5mmx3m(标准), 6m(选项)	
保护等级	IP 67	IP 68
安全过载	150% R.C	
最大过载	300% R.C	

定货选项

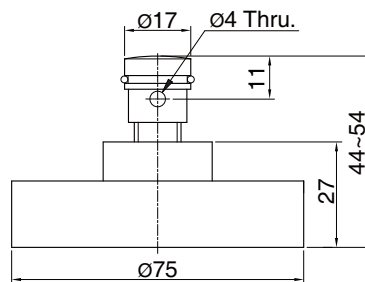
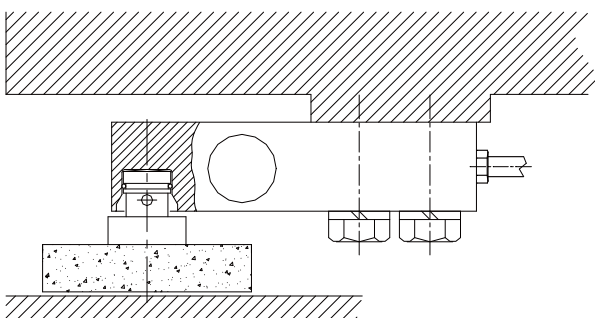
OSBHG - 2T
 型号 OSBHG 量程 200, 500, 1, 2t

OSWG - 1.5T
 型号 OSWG 量程 500, 1, 1.5, 2t

接线方式



安装



可调整高度的脚
LFOSWG-1 (不锈钢和橡胶)



* 规格如有更改不再另行通知

BONGSHIN LOADCELL CO., LTD

中国总代理：深圳市现代豪方仪器仪表科技有限公司
 电话：0755-26738591 13392863941