

OSW系列

剪切梁式称重传感器 (500kg ~ 5t)

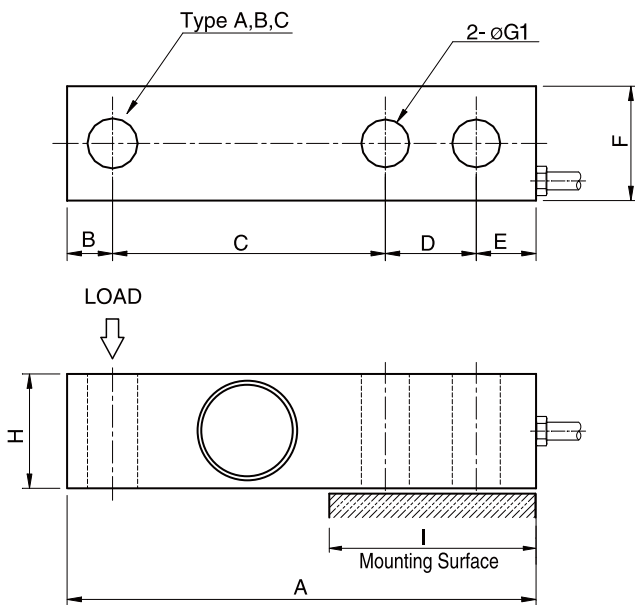


OSW系列单端剪切梁称重传感器专为高精度平台秤和各种过程称重应用而设计。

- 17-4PH不锈钢结构，具有高精度和耐腐蚀性。
- 用不锈钢盖完全焊接密封，适用于恶劣的环境应用。

参数

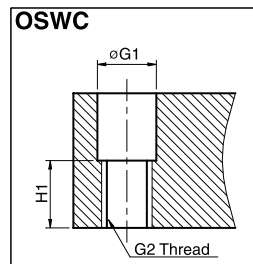
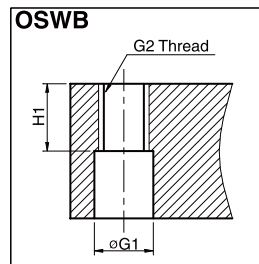
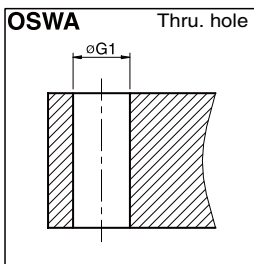
型号	OSWA, OSWB, OSWC
额定量程	500kg, 1, 2, 3, 5t 2, 4, 5, 10 klbs
额定输出	2.0mV/V ± 0.25%
线性误差	≤ 0.03% R.O.
滞后误差	≤ 0.03% R.O.
重复误差	≤ 0.02% R.O.
蠕变误差	20分钟 ≤ 0.03%
零点平衡	≤ 1% R.O.
补偿温度范围	-10 ~ 70°C
工作温度范围	-20 ~ 80°C
温度对输出的影响	≤ 0.03% 过载/10°C
温度对零点的影响	≤ 0.03% R.O./10°C
输出电阻	400 Ohms ± 20 Ohms
输出电阻	350 Ohms ± 5 Ohms
绝缘电阻	2000 MOhms at 50V DC
激励电压	10V(推荐), 15V(最大)
电气连接 (22AWG x 4 芯屏蔽)	200kg ~ 2t Ø5mmx3m(标准), 6m(选项) 3, 5t Ø5mmx6m
保护等级	IP 68
安全过载	150% R.C
极限过载	300% R.C



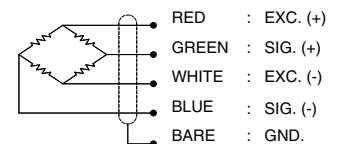
订货须知

OSWA - 5T

型号	OSWA	OSWB	OSWC
量程	0.5, 1, 2, 3, 5t 2, 4, 5, 10 klbs (Lbs Available)		



接线方式



尺寸

量程	A	B	C	D	E	F	Ø G1	G2	H	H1	I	重量(kg)
500kg ~ 2t (4.903~19.61kN)	131	12.7	76.2	25.4	16.7	32	13.5	M12x1.75P	32	16	56	0.8
3, 5t (29.42, 49.03kN)	171.5	19	95.3	38.1	19.1	38.1	20.5	M20x2.5P	38	19	76.2	1.8

* 规格如有更改不再另行通知