

## 型号 OBBS / OBBS2系列

波纹管式称重传感器 (20kg ~ 500kg)

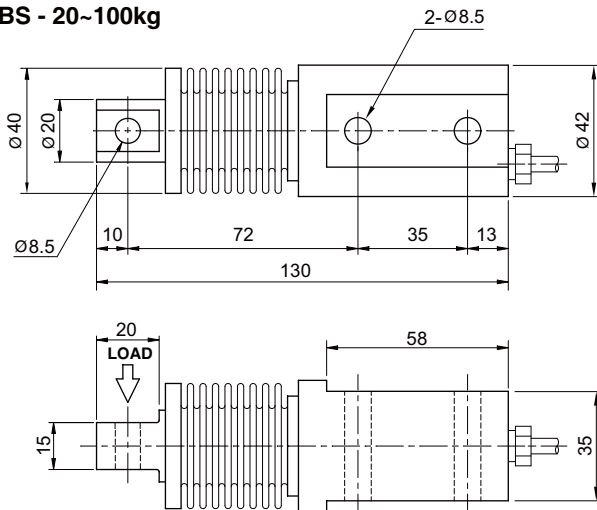
- 不锈钢波纹管全焊接密封，适用于恶劣环境。
- 17-4PH 不锈钢结构



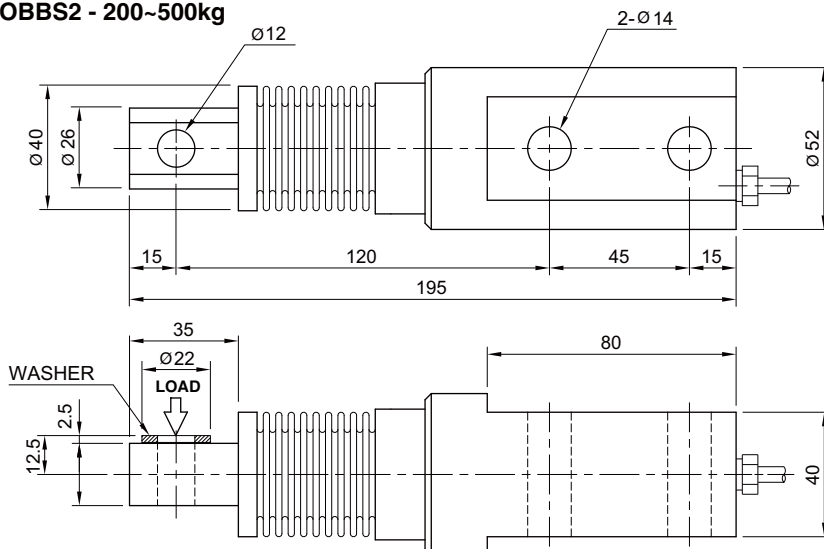
### 规格

型号	OBBS	OBBS2
额定量程 (R.C.)	20, 50, 100 kg	200, 300, 500 kg
额定输出(R.O.)	2.0mV/V ± 0.2%	
非线性	≤0.03% R.O.	
滞后性	≤0.02% R.O.	
重复性误差	≤0.02% R.O.	
蠕变误差	20分钟以内≤0.03%	
零点平衡	≤1% R.O.	
温度补偿范围	-10 ~ 70°C	
工作温度范围	-20 ~ 80°C	
温度对额定输出的影响	≤0.02% LOAD/10°C	
温度对零点平衡的影响	≤0.02% R.O./10°C	
输入阻抗	400 Ohms ± 20 Ohms	
输出阻抗	350 Ohms ± 5 Ohms	
绝缘阻抗 (Min.)	2000 MOhms at 50V DC	
激励电压	3~12V(推荐), 15V(最大)	
电气连接	Ø5mmx3m(22AWG x 4芯屏蔽)	
防护等级	符合 IP 68	
安全过载	150% R.C	
极限过载	300% R.C	

OBBS - 20~100kg



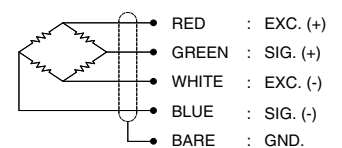
OBBS2 - 200~500kg



### 订购须知

<b>OBBS</b>	-	<b>50</b>
型号		量程
OBBS		20, 50, 100kg
OBBS2		200, 300, 500kg

### 接线方式



\* 规格如有更改不再另行通知

APR, 2018