

# L6C

- ◆ L6C 称重传感器可以满足 3kg-50kg 量程范围内的精确称量
- ◆ 硅橡胶密封，表面阳极化，防腐性能佳
- ◆ 适用于电子计价秤、电子计数秤、电子平台秤等各类电子称重设备

## 推荐选择型号

3kg-50kg

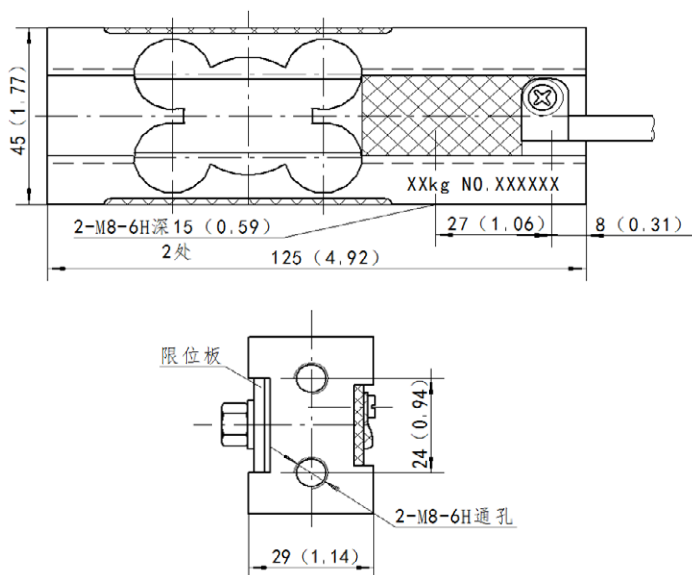
L6C-C3-xxkg-2B



## 技术指标

额定载荷	kg	3/5/8/20/30/50
输出灵敏度	mV/V	1.9±0.2
精度		C3
综合误差	%FS	±0.02
蠕变	%FS/30min	±0.0167
温度对输出灵敏度的影响	%FS/10°C	±0.0175
温度对零点输出的影响	%FS/10°C	±0.02
零点平衡	%FS	±2.0
温度补偿范围	°C	-10 ~ 40
允许使用温度范围	°C	-35 ~ 65
输入阻抗	Ω	406±6
输出阻抗	Ω	350±3
绝缘阻抗	MΩ	≥ 5000(50VDC)
推荐激励电压	V	5 ~ 15(DC)
最大激励电压	V	18(DC)
安全过载范围	%FS	120
极限过载范围	%FS	150
防护等级		IP65
电缆线规格	mm	φ5.3
电缆线长度	m	2.0
推荐秤台尺寸	mm	450×450
四角误差		0.02% 加载值 /100mm
推荐安装扭矩	N.m	20

## 外型尺寸 mm (inch)



## 接线方式

