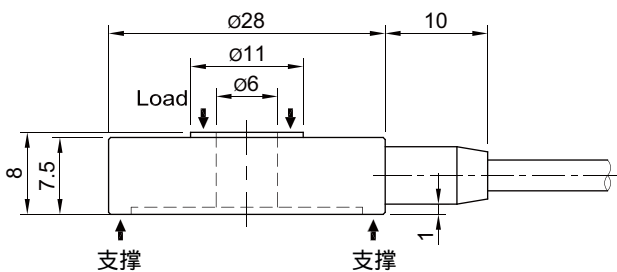
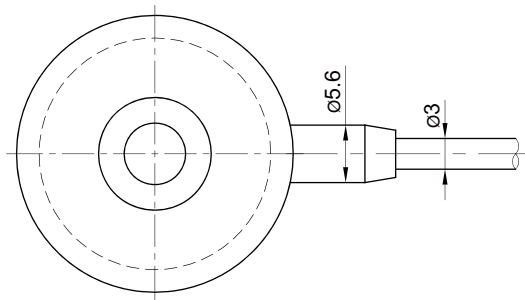


型号 CWFS系列

中心孔式称重传感器
(20kg ~ 200kg)

- 低剖面
- 17-4PH 不锈钢



规格

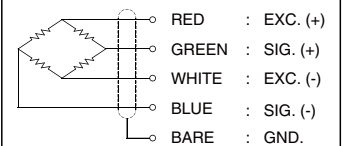
型号	CWFS
额定量程 (R.C.)	20, 50, 100, 200kg
额定输出 (R.O.)	2.0mV/V (Approx.)
材质	不锈钢 (17-4PH)
非线性	≤ 0.2% R.O.
滞后	≤ 0.2% R.O.
重复性误差	≤ 0.2% R.O.
蠕变误差	20分钟以内 ≤ 0.2%
零点平衡	≤ 1% R.O.
温度补偿范围	-10 ~ 70°C
工作温度范围	-20 ~ 80°C
温度对额定输出的影响	≤ 0.1% LOAD/10°C
温度对零点平衡的影响	≤ 0.1% R.O./10°C
终端输入阻抗	780 Ohms ± 30 Ohms
终端输出阻抗	700 Ohms ± 10 Ohms
绝缘电阻 (最小)	2000 MOhms at 50V DC
激励电压	3~5V (推荐), 10V (最大)
电气连接	∅3mm x 1.5m (28AWG x 4C Shielded)
防护等级	符合 IP 64
安全过载	150% R.C
极限过载	300% R.C

订购须知

CWFS - 100

型号 量程
CWFS 20, 50, 100, 200kg

接线方式



* 规格如有更改不再另行通知

BONGSHIN LOADCELL CO., LTD.

APR, 2020

中国总代理：深圳市现代豪方仪器仪表科技有限公司
电话：0755-26738591 手机/微信：13392863941