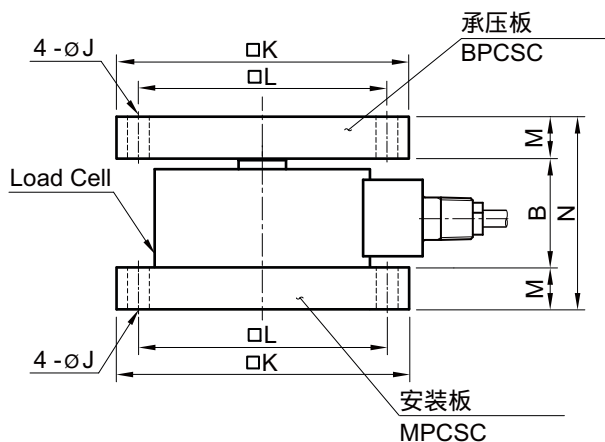
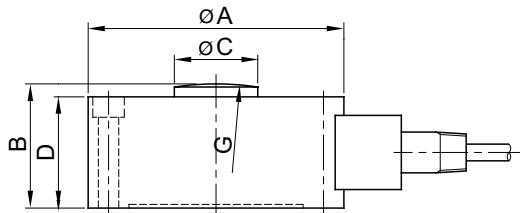
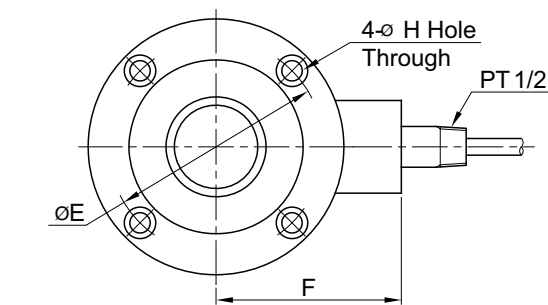


型号 CSCK 系列

压力

轮辐式称重传感器(10t ~ 100t)



尺寸-mm

| 额定量程 | A | B | C | D | E | F | G | H | J | K | L | M | N | 重量 (kg) |
|---------------------------|-----|-----|----|----|-----|-----|------|----|----|-----|-----|----|-----|---------|
| 10t (98.07kN) | 118 | 53 | 25 | 46 | 102 | 94 | R150 | 9 | 12 | 130 | 106 | 23 | 99 | 5 |
| 15, 20t (147.1, 196.1 kN) | 138 | 67 | 45 | 60 | 118 | 104 | R150 | 11 | 14 | 160 | 130 | 29 | 125 | 8 |
| 30,50t (294.2, 490.3 kN) | 186 | 80 | 55 | 70 | 158 | 128 | R250 | 14 | 18 | 210 | 170 | 35 | 150 | 15 |
| 100t (980.7 kN) | 226 | 100 | 70 | 90 | 190 | 148 | R300 | 18 | 23 | 260 | 210 | 48 | 196 | 27 |

CSCK专为重型称重应用和测试系统设计。所有单元均由实心坯料加工而成，并采用焊接膜片密封。

- 密封性良好
- 高额定输出 (3mV/V)
- 对侧向载荷不敏感
- 轮辐式

规格

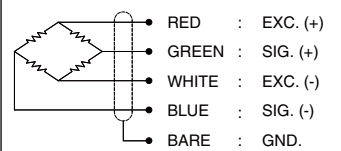
| 型号 | CSCK |
|-------------------|--------------------------|
| 额定量程 (R.C.) | 10, 15, 20, 30, 50, 100t |
| 额定输出 (R.O.) | 3.0mV/V ± 0.2% |
| 非线性 | ≤ 0.05% R.O. |
| 滞变 | ≤ 0.05% R.O. |
| 重复性误差 | ≤ 0.02% R.O. |
| 蠕变误差 | 20分钟内 ≤ 0.03% |
| 零点平衡 | ≤ 1% R.O. |
| 补偿温度范围 | -10 ~ 70°C |
| 工作温度范围 | -20 ~ 80°C |
| 温度对额定输出的影响 | ≤ 0.03% LOAD/10°C |
| 温度对零点平衡的影响 | ≤ 0.03% R.O./10°C |
| 输入阻抗 | 350 Ohms ± 3.5 Ohms |
| 输出阻抗 | 350 Ohms ± 5 Ohms |
| 绝缘电阻(最小) | 2000 MOhms at 50V DC |
| 激励电压 | 3~12V(推荐), 15V(最大) |
| 电气连接 (22AWG x 4C) | ø7mmx6m(标准), 10m(选项) |
| 防护等级 | 符合 IP 67 |
| 安全过载 | 150% R.C |
| 极限过载 | 300% R.C |

订购须知

CSCK - 20T

量程 CSCK 10, 15, 20, 30, 50, 100ton

接线方式



| | 10t | 20t | 30, 50t | 100t |
|-----|--------|--------|---------|--------|
| 安装板 | MPCSC1 | MPCSC2 | MPCSC3 | MPCSC4 |
| 承压板 | BPCSC1 | BPCSC2 | BPCSC3 | BPCSC4 |

* 规格如有更改不再另行通知

APR, 2018