

面接触方式 旋转Stage 40, 60, 80

-注意左右方向的选定



RDS-40R

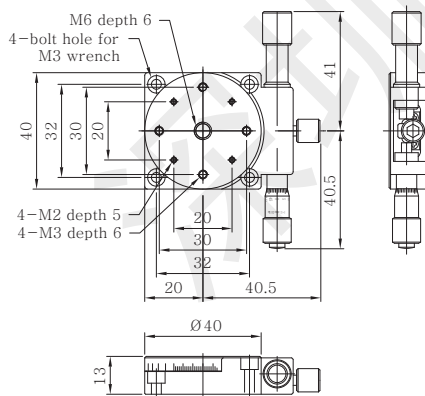
RDS-60R

照片与实际产品可能存在差异

SPEC

型号构成	RDS-40L	RDS-40R	RDS-60L	RDS-60R	RDS-80L	RDS-80R
Stage尺寸 (mm)	Φ40		Φ60		Φ80	
移动量 (mm)			360° / ±5			
Reading(mm)			1° / Vernier			
Round Less (mm)			0.05			
Round Out (mm)			0.03			
Guide	Surface Work System					
材质	Brass		Aluminum			
耐负荷 (kg/f)	1		3			
自重 (kg)	0.095				0.6	

RDS-40L



RDS-40R

