

型号 CR 系列

压力传感器 (200kg ~ 20t)
柱式

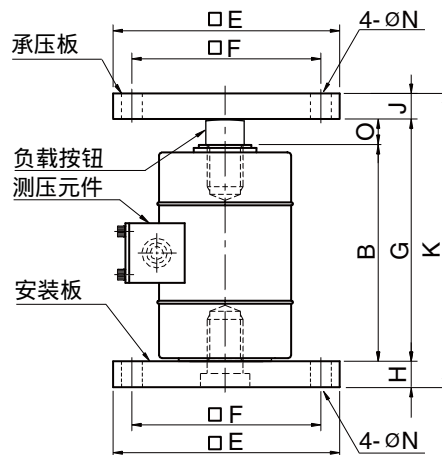
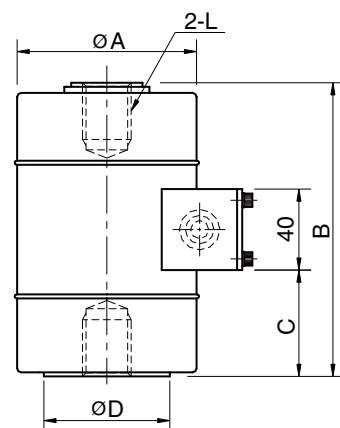
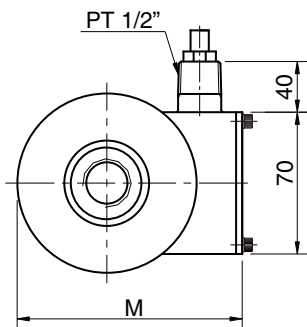
CR系列的称重传感器可测压力高达20吨，特别适合工业应用，高可靠性，具有高合金钢结构，低挠度输出高灵敏度（3mV/V），称重传感器应配套使用安装板，承压板以达到最高的精度。



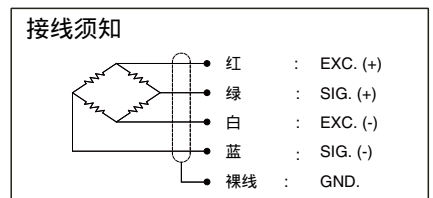
- 气密密封
- 大量程设计
- 高灵敏度 (3mV/V)

规格

型号	CRU	CRC	CRD
额定量程 (R.C.)	200, 300, 500kg, 1, 2, 3, 5, 10, 20ton		
灵敏度 (R.O.)	3.0mV/V ± 0.1%		3.0mV/V ± 0.2%
非线性	≤0.02% R.O.	≤0.05% R.O.	≤0.1% R.O.
滞后	≤0.02% R.O.		
重复性	≤0.02% R.O.		
蠕变误差	≤0.02% in 20min.		≤0.1% in 20min.
零点平衡	≤1% R.O.		
温度补偿范围	-10 ~ 70°C		
工作温度范围	-20 ~ 80°C		
温度对额定输出的影响	≤0.03% LOAD/10°C	≤0.05% LOAD/10°C	
温度对零点平衡的影响	≤0.03% R.O./10°C	≤0.05% R.O./10°C	
输入阻抗	350 Ohms ± 3.5 Ohms		
输出阻抗	350 Ohms ± 5 Ohms		
绝缘电阻 (最小)	5000 MOhms at 50V DC	2000 MOhms at 50V DC	
激励电压	10V(推荐), 15 V(最大)		
电气连接	ø9mmx5m(22AWG x 4Core Shielded)		
防护等级	符合 IP 67		
安全过载	150% R.C		
极限过载	300% R.C		



订购须知	
CRC	5T
型号	量程
CRU	200, 300, 500kg
CRC	1, 2, 3, 5, 10, 20t
CRD	



尺寸-mm

额定量程	A	B	C	D	E	F	G	H	J	K	L	M	N	O	承压板	安装板	负载按钮	重量(kg)
200 ~ 300kg (1961N ~ 2942N) 500kg ~ 1t (4.904kN ~ 9.807kN)	88	110 106	33	34	100	78	119 115	15	15	149 145	M12 x 1.25 Depth 13	112	8	9	BPCR1	MPCR1	LBCR1	2.8
2 ~ 5t (19.61kN ~ 49.03kN)	88	145	52.5	66	130	106	161	24	24	209	M24 x 2 Depth 30	112	12	16	BPCR2	MPCR2	LBCR2	4.5
10t (98.07kN)	138	210	70	80	160	126	230	30	30	290	M39 x 2 Depth 50	171	14	20	BPCR3	MPCR3	LBCR3	12.5
20t (196.1kN)	164	283	120	120	200	150	303	30	30	363	M50 x 2 Depth 65	199	14	20	BPCR4	MPCR4	LBCR4	27.4

* 规格如有更改不再另行通知
BONGSHIN LOADCELL CO., LTD.

中国总代理：深圳市现代豪方仪器仪表科技有限公司
电话：0755-26738591 手机/微信：13392863941