

## 型号 BCH 系列 压力传感器 (10t ~ 50t)

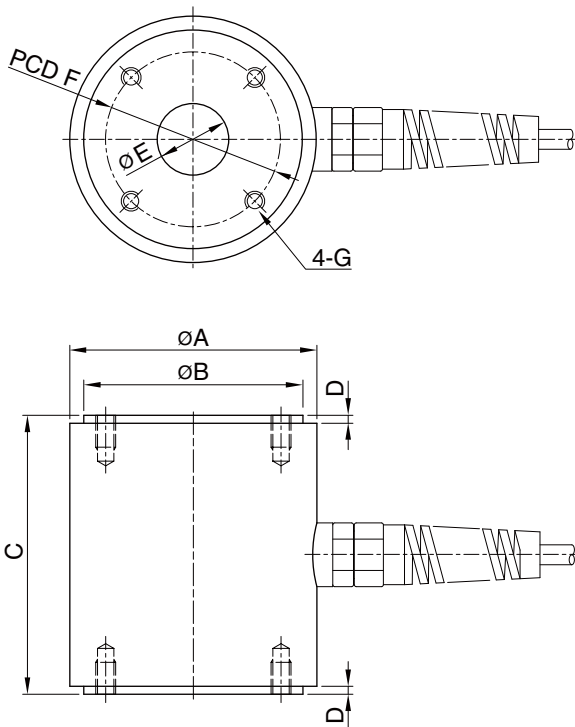


BCH 系列压力传感器可利用压力控制和监控功率输入过程中的载荷。该产品易于使用，顶部和底部各有4个螺母，十分便于安装。

- 大量程设计
- 高合金结构
- 额定输出(1.0mV/V)

### 规格

型号	BCH
额定量程(R.C.)	1, 2, 3, 5, 10, 20, 30, 50 t
额定输出(R.O.)	1.0mV/V ± 1.0%
非线性	≤0.5% R.O.
滞变	≤0.5% R.O.
重复性误差	≤0.5% R.O.
蠕变误差	20分钟内≤0.5%
零点平衡	1% R.O.
温度补偿范围	-10 ~ 70°C
工作温度范围	-20 ~ 80°C
温度对额定输出的影响	±0.03% LOAD/10°C
温度对零点平衡的影响	±0.03% R.O./10°C
输入电阻	350 Ohms ± 10 Ohms
输出电阻	350 Ohms ± 10 Ohms
绝缘电阻 (最小)	2000 MOhms at 50V DC
激励电压	3~12V(推荐), 15V(最大)
电气连接	Ø7mmx6m(22AWG x 4芯屏蔽)
防护等级	符合 IP 64
安全过载	150% R.C
极限过载	300% R.C

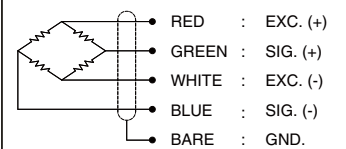


### 订购须知

**BCH - 10T**

型号 BCH  
量程 1, 2, 3, 5, 10, 20, 30, 50ton

### 接线方式



### 尺寸-mm

额定量程	A	B	C	D	E	F	G	重量 (kg)
1t ( 9.807 kN )	62	55	70	2	18	44	2x4-M5x0.8P Depth 8	0.95
2t ( 19.61 kN )	62	55	70	2	18	44	2x4-M5x0.8P Depth 8	1.0
3t ( 29.42 kN )	62	55	70	2	18	44	2x4-M5x0.8P Depth 8	1.0
5t ( 49.03 kN )	62	55	70	2	18	44	2x4-M6x1P Depth 8	1.0
10t ( 98.07 kN )	62	55	80	2	18	44	2x4-M6x1P Depth 8	1.3
20t ( 196.1 kN )	88	80	100	2	20	60	2x4-M8x1.25P Depth 12	2.9
30t ( 294.2 kN )	100	90	120	2	20	70	2x4-M8x1.25P Depth 15	4.6
50t ( 490.3 kN )	134	120	150	2	30	90	2x4-M10x1.5P Depth 16	11

\* 规格如有更改不再另行通知

APR, 2018