

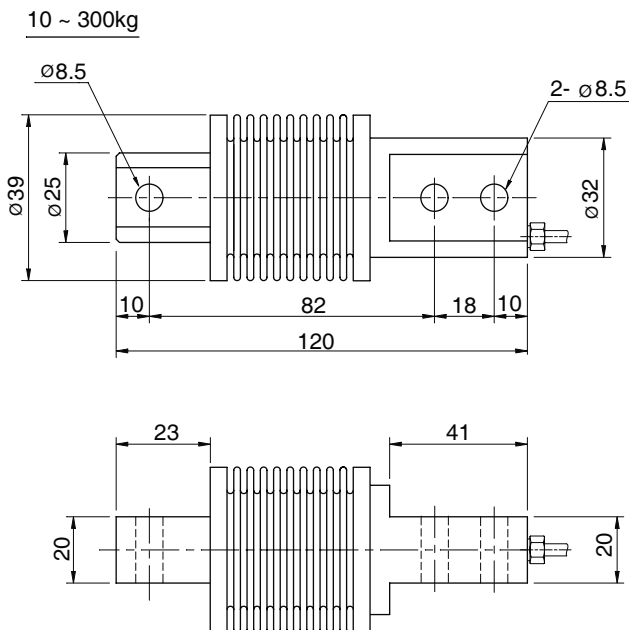
型号 OBBA系列

波纹管式称重传感器(10kg ~ 300kg)

OBBA系列单端弯曲梁加载负载，用于拉或压力测量，包括料斗秤和输送机称重。



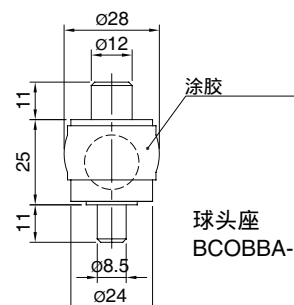
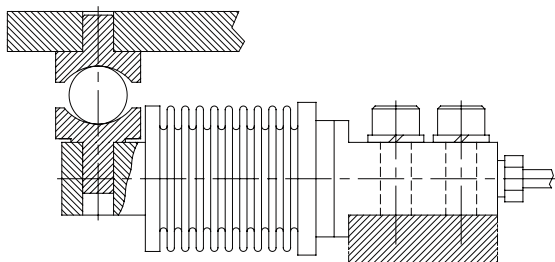
- 17-4PH不锈钢结构，高精度和抗腐蚀性。
- 全焊接不锈钢波纹管密封，可应用于恶劣环境。



规格

型号	OBBA
额定量程 (R.C.)	10, 20, 50, 100, 200, 300kg
灵敏度(R.O.)	2mV/V ± 0.3%
非线性	≤ 0.03% R.O.
滞后	≤ 0.02% R.O.
重复性误差	≤ 0.02% R.O.
蠕变误差	20分钟内 ≤ 0.03%
零点平衡	≤ 1% R.O.
温度补偿范围	-10 ~ 70°C
工作温度范围	-20 ~ 80°C
温度对额定输出的影响	≤ 0.02% LOAD/10°C
温度对零点平衡的影响	≤ 0.02% R.O./10°C
输入阻抗	400 Ohms ± 20 Ohms
输出阻抗	350 Ohms ± 5 Ohms
绝缘电阻 (最小)	2000 MOhms at 50V DC
激励电压	3-12V(推荐), 15V(最大)
电气连接	Ø5mmx3m(22AWG x 4芯屏蔽)
防护等级	符合 IP 68
安全过载	150% R.C
极限载荷	300% R.C

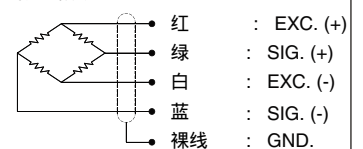
安装



订购须知

OBBA	-	50
型号		量程
OBBA		10, 20, 50, 100kg 200, 300kg

接线须知



规格如有更改不再另行通知

BONGSHIN LOADCELL CO., LTD.

中国总代理：深圳市现代豪方仪器仪表科技有限公司
电话：0755-26738591 手机/微信：13392863941