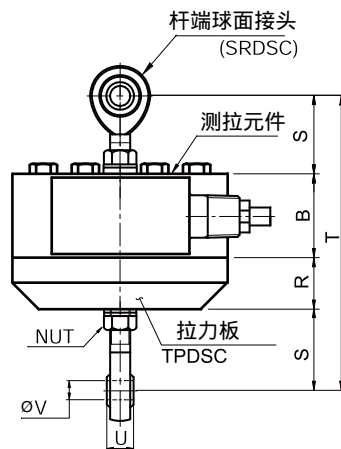
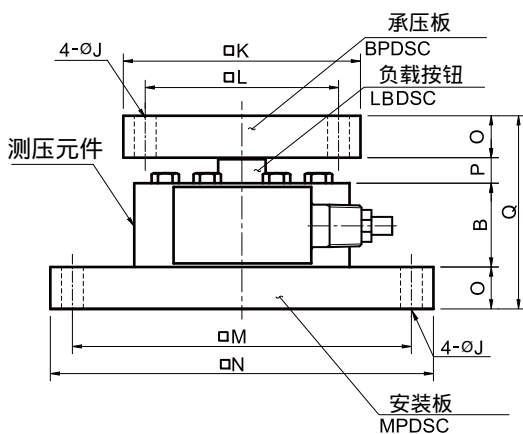
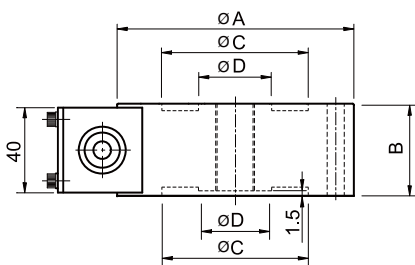
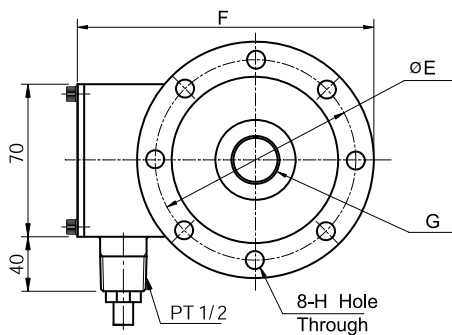


## 型号 DSCK 系列

压力 & 拉力

轮辐式称重传感器 (1t ~ 20t)



尺寸-mm

额定量程	A	B	C	D	E	F	G	H	J	K	L	M	N	O	P	Q	R	S	T	U	V	重量 (kg)
1~5t (9.81kN ~49.03kN)	118	46	86	34	100	153	M24x2P	9	12	130	106	185 x105	210 x130	23	14	106	32	55	248	28	22	4
10t (98.07 kN)	138	60	98	50	116	180	M39x2P	11	14	160	126	125 x125	160 x160	30	20	140	45	125	355	43	40	6
20t (196.1 kN)	186	70	133	73	154	228	M50x2P	14	14	200	150	160 x160	200 x200	30	40	170	-	-	-	-	-	12

DSCK系列是一款轮辐式拉压两用的剪切式称重传感器。适用于净室内高精度测量。所有部件均由整轧坯和焊接隔膜密封。

- 气密密封
- 高灵敏度(3mV/V)
- 对侧向载荷不明显

### 规格

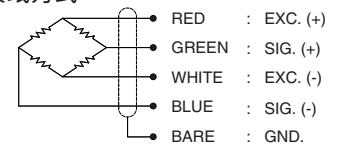
型号	DSCK
额定量程(R.C.)	1, 2, 3, 5, 10, 20t
额定输出(R.O.)	3.0mV/V ± 0.3%
非线性	≤0.05% R.O.
滞后	≤0.05% R.O.
重复性误差	≤0.02% R.O.
蠕变误差	20分钟内≤0.03%
零点平衡	≤1% R.O.
温度补偿范围	-10 ~ 70°C
工作温度范围	-20 ~ 80°C
温度对额定输出的影响	≤0.03% LOAD/10°C
温度对零点平衡的影响	≤0.03% R.O./10°C
输入阻抗	700 Ohms ± 10 Ohms
输出阻抗	700 Ohms ± 10 Ohms
绝缘电阻(最小)	2000 MOhms at 50V DC
激励电压	10V(推荐), 15V(最大)
电气连接	Ø7mmx6m(22AWG x 4芯屏蔽)
保护等级	符合 IP 67
保护等级	150% R.C
极限过载	300% R.C

### 订货须知

**DSCK - 10T**

型号 DSCK 量程 1, 2, 3, 5, 10, 20 ton

### 接线方式



	1~5t	10t	20t
负载按钮	LBDSC1	LBDSC2	LBDSC3
安装板	MPDSC1	MPDSC2	MPDSC3
承压板	BPDSC1	BPDSC2	BPDSC3
拉力板	TPDSC1	TPDSC2	TPDSC3
杆端球面接 接头	SRDSC1	SRDSC2	-

\*规格如有更改不再另行通知

AUG, 2012

BONGSHIN LOADCELL CO., LTD.

中国总代理：深圳市现代豪方仪器仪表科技有限公司  
电话：0755-26738591 手机/微信：13392863941

深圳市现代豪方仪器仪表科技有限公司 0755-2673859