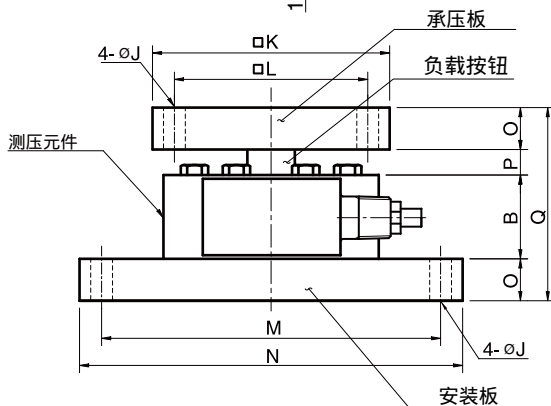
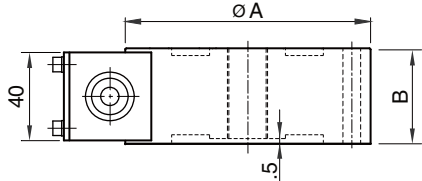
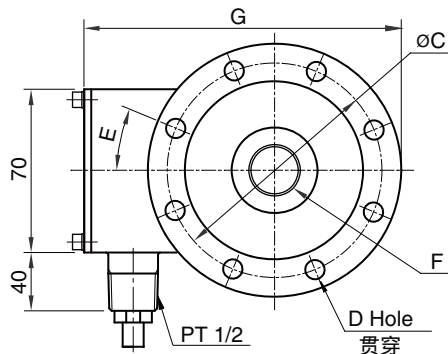


型号DSCH / DSCHS 系列

压力 & 拉力

轮辐式传感器 (1t ~ 100t)

- 合金或不锈钢(17-4PH) 结构, 高精度, 抗腐蚀性
- 全焊接密封, 不锈钢覆盖
- 高灵敏度 (3mV/V)



规格

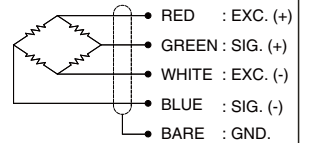
型号	DSCH	DSCHS	
材料	合金钢	不锈钢	
额定量程 (R.C.)	1, 2, 3, 5, 10t	20, 30, 50t	100t
额定输出 (R.O.)	3.0mV/V ± 0.2%		
非线性	% R.O. ≤ 0.03	≤ 0.05	≤ 0.1
滞后	% R.O. ≤ 0.03	≤ 0.05	≤ 0.1
重复性误差	% R.O. ≤ 0.02	≤ 0.03	≤ 0.05
蠕变误差	20分钟内 0.03%		
零点平衡	≤ 1% R.O.		
温度补偿范围	-10 ~ 70°C		
工作温度范围	-20 ~ 80°C		
温度对额定输出的影响	≤ 0.03% LOAD/10°C		
温度对零点平衡的影响	≤ 0.03% R.O./10°C		
输入阻抗	350 Ohms ± 3.5 Ohms		
输出阻抗	350 Ohms ± 5 Ohms		
绝缘电阻 (Min.)	2000 MOhms at 50V DC		
激励电压	3~12V(推荐), 15V(最大)		
电气连接	Ø7mmx6m(22AWG x 4芯屏蔽)		
防护等级	符合 IP 67	符合 IP 68	
安全过载	150% R.C		
极限过载	300% R.C		

订购须知

DSCH - 2T

型号	量程
DSCH	1, 2, 3, 5, 10, 20, 30, 50, 100ton
DSCHS	1, 2, 3, 5, 10, 20, 30, 50ton

接线方式



	1, 2t	3, 5t	10t	20t	30t	50t	100t
负载按钮	LBDSH1	LBDSH2	LBDSH3	LBDSH4	LBDSH5	LBDSH6	LBDSH7
安装板	MPDSH1	MPDSH2	MPDSH3	MPDSH4	MPDSH5	MPDSH6	MPDSH7
承压板	BPDSH1	BPDSH2	BPDSH3	BPDSH4	BPDSH5	BPDSH6	BPDSH7

尺寸-mm

额定量程	A	B	C	D	E	F	G	J	K	L	M	N	O	P	Q	重量 (kg)
1, 2t (9.807kN, 19.61kN)	112	46	96	8-Ø6.5	45°	M16x2P	144	12	130	106	185 x 105	210 x 130	23	13	105	4
3, 5t (29.42kN, 49.03kN)	118	46	100	8-Ø9	45°	M18x1.5P	150	12	130	106	185 x 105	210 x 130	23	15	107	4
10t (98.07 kN)	138	60	116	8-Ø11	45°	M24x2P	172	14	160	126	125 x 125	160 x 160	30	20	140	6
20t (196.1 kN)	182	70	154	8-Ø14	45°	M39x2P	218	14	200	150	160 x 160	200 x 200	30	35	165	12
30t (294.2 kN)	186	70	158	12-Ø14	15°	M39x2P	223	14	200	160	160 x 160	200 x 200	35	35	170	13
50t (490.3 kN)	218	70	184	12-Ø18	15°	M50x2P	255	23	240	190	190 x 190	240 x 240	43	40	196	15
100t (980.7 kN)	278	90	234	16-Ø20	11.25°	M70x3P	317	27	320	260	310 x 310	250 x 250	53	50	246	32

* 规格如有更改不再另行通知

MAY, 2023

BONGSHIN LOADCELL CO., LTD.

55, Seobuk-ro, Gajang Ind. Complex, Osan-si, Korea / 18103

深圳市现代豪方仪器仪表科技有限公司 0755-2673859