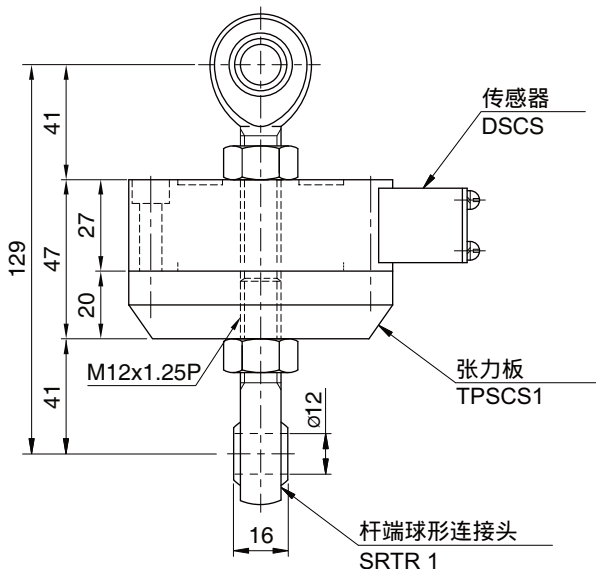
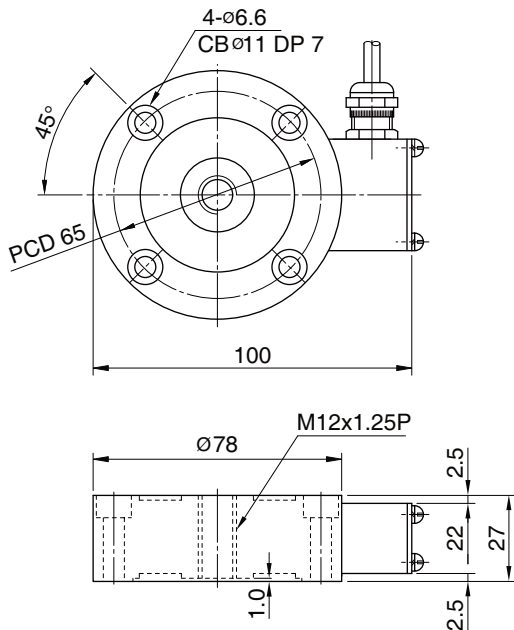
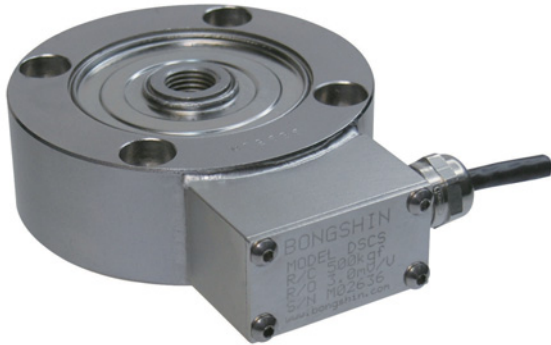


型号 DSCS 系列

轮辐式压力传感器 (200 ~ 1000kg)



DSCS 系列是一款低剖面扁平式压力传感器，所有部件均由不锈钢整轧坯加工而成，并由焊接膜片密封。

- 17-4PH 不锈钢结构材质保证了高精度并且具有很好的耐腐蚀性能
- 气密封口
- 输出信号强(3mV/V)

规格

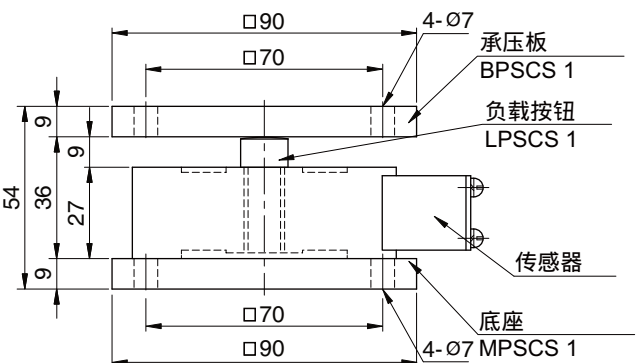
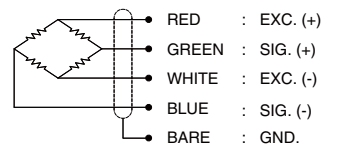
型号	DSCS
额定量程 (R.C.)	200, 500, 1000kg
额定输出(R.O.)	3.0mV/V ± 0.3%
非线性	≤ 0.05% R.O.
滞后	≤ 0.03% R.O.
重复性误差	≤ 0.03% R.O.
蠕变误差	≤ 0.03% in 20min.
零点平衡	≤ 1% R.O.
温度补偿范围	-10 ~ 70°C
工作温度范围	-20 ~ 80°C
温度对额定输出的影响	≤ 0.03% LOAD/10°C
温度对零点平衡的影响	≤ 0.03% R.O./10°C
输入阻抗	700 Ohms ± 10 Ohms
输出阻抗	700 Ohms ± 10 Ohms
绝缘电阻 (最小)	2000 MOhms at 50V DC
激励电压	3~12V(推荐), 15V(最大)
电气连接	ø5mmx3m(22AWG x 4芯屏蔽)
防护等级	符合IP 68
安全过载	150% R.C
极限过载	300% R.C

订购须知

DSCS - 200
 型号 DSCS 量程 200, 500, 1000kg

Weight = 0.9kg

接线方式



* 规格如有更改不再另行通知

APR, 2020