

型号CCDM 系列

压力传感器 (10t ~ 300t)
柱式



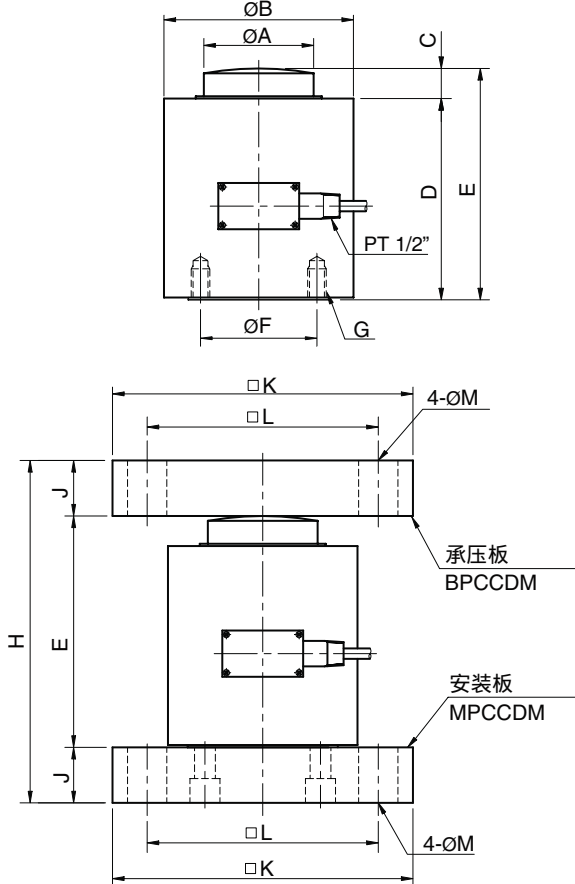
CCDM系列单柱式、矮小紧凑且密封的设计，可小偏转量（最大0.2毫米）连续工作。

可应用于恶劣作业条件的工业用途中，作为压缩式称重传感器，满足低成本称重和力测量系统的需求。

- 对侧负载不敏感
- 强大的大容量设计
- 高合金钢结构

规格参数

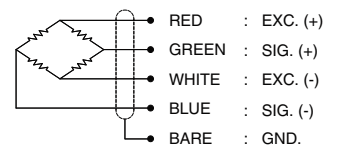
型号	CCDM
额定量程(R.C.)	10, 20, 30, 50, 100, 200, 300t
额定输出(R.O.)	1.5mV/V ± 0.5%
非线性	≤0.1% R.O.
滞后	≤0.1% R.O.
重复性误差	≤0.1% R.O.
蠕变误差	20分钟内 ≤0.1%
零点平衡	±1% R.O.
温度补偿范围	-10 ~ 70°C
工作温度范围	-20 ~ 80°C
温度对额定输出的影响	≤0.03% LOAD/10°C
温度对零点平衡的影响	≤0.03% R.O./10°C
输入阻抗	350 Ohms ± 3.5 Ohms
输出阻抗	350 Ohms ± 5 Ohms
绝缘电阻 (最小)	2000 MOhms at 50V DC
激励电压	10V(推荐), 15V(最大)
电气连接	Ø9mmx5m(22AWG x 4芯屏蔽)
保护等级	符合IP 67
安全过载	150% R.C
极限过载	300% R.C



订购须知

CCDM - 10T
 型号: CCDM 量程: 10, 20, 30, 50, 100, 200, 300 ton

接线方式



尺寸-mm

额定量程	A	B	C	D	E	F	G	H	J	K	L	M	承压板	安装板	重量 (kg)
10t (98.07 kN)	32	88.5	13.5	116.5	130	60	4-M10x1.5P Depth 12	180	25	150	106	22	BPCCDM1	MPCCDM1	3.0
20t (196.1 kN)	32	88.5	13.5	116.5	130	60	4-M10x1.5P Depth 12	180	25	150	106	22	BPCCDM1	MPCCDM1	3.3
30t (294.2 kN)	32	88.5	13.5	116.5	130	60	4-M10x1.5P Depth 12	180	25	150	106	22	BPCCDM1	MPCCDM1	3.5
50t (490.3 kN)	55	88.5	20	136	156	60	4-M10x1.5P Depth 12	206	25	200	148	26	BPCCDM2	MPCCDM2	4.7
100t (980.7 kN)	55	164	20	180	200	90	4-M14x2P Depth 20	280	40	260	200	26	BPCCDM3	MPCCDM3	14.3
200t (1961 kN)	95	164	20	180	200	100	6-M16x2P Depth 20	300	50	260	200	33	BPCCDM4	MPCCDM4	18.3
300t (2942 kN)	95	164	20	230	250	100	6-M20x2.5P Depth 35	350	50	260	200	33	BPCCDM4	MPCCDM4	27.9

*规格如有更改不再另行通知

JAN, 2010