



特点

- 设计坚固耐用，安装方便
- 抗冲击和侧向力强
- 过压保护
- 防旋转
- 防护等级 IP68

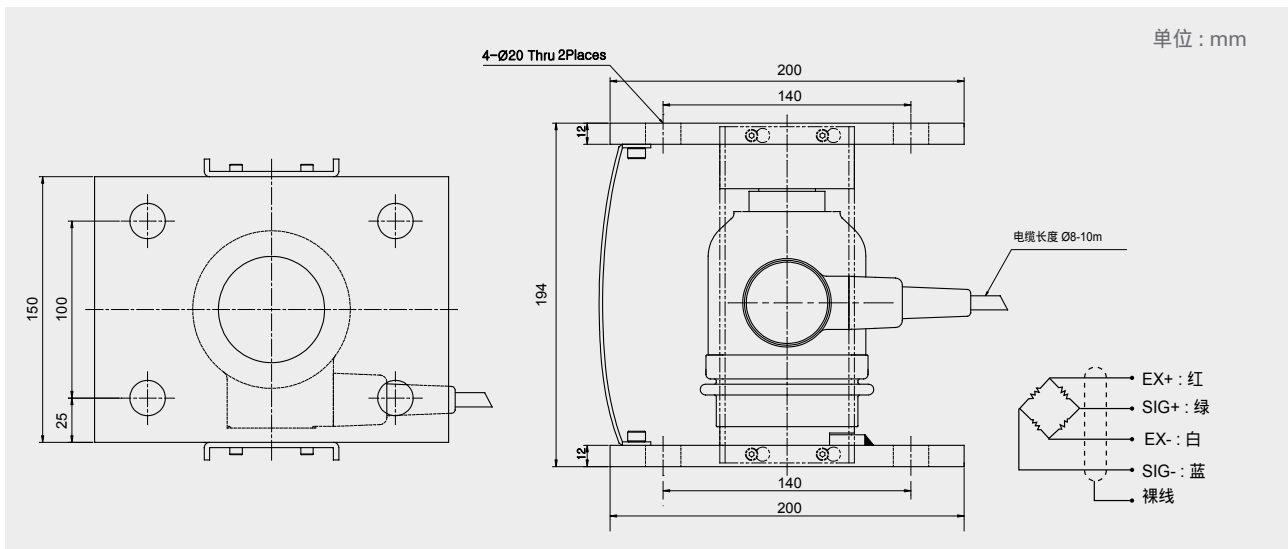
材料

- 合金钢
- 不锈钢

电缆

- 带编织屏蔽层的四芯圆电缆，外覆PVC护套

尺寸



规格

最大量程		tf	25, 30 tf
额定输出		mV/V	2.0 ± 0.005
零点平衡		mV/V	0.0 ± 0.03
综合误差		%RO	0.03
可重复性		%RO	0.01
蠕变 (30分钟)		%RO	0.03
温度影响	零点值	%RO/10°C	0.03
	输出值	%RO/10°C	0.03
激励电压	推荐	V	10
	最大	V	15
电阻	输入	Ω	350 ± 3.5
	输出	Ω	350 ± 3.5
	绝缘	MΩ	> 2,000 @50V DC
补偿温度范围		°C	-10 ~ +40
工作温度范围		°C	-20 ~ +80