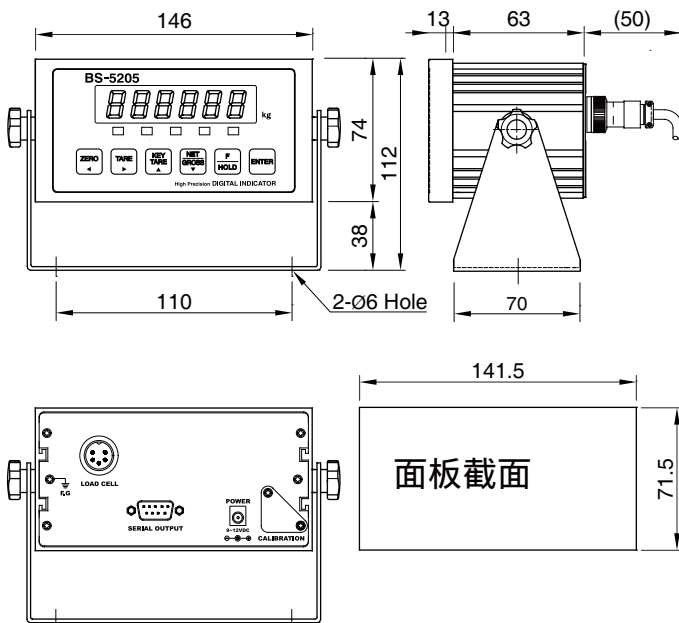


型号 BS-5205系列 高精度数字显示仪表



订购须知

BS-5205 - 1 0

型号: BS-5205
 输出:
 0: RS-232C 串行输出 (标准)
 1: RS-485 串行输出 (选项)
 工作电压:
 DC 9~12V (AC 220V / DC 9V 适配器)

应用:

- 应用于工业称重

特性:

- 24位高精度 sigma-delta A/D 转换器
- 全数字校准
- 模拟校准(mV/V 内存) 或可变荷载校准
- 1/20,000 显示分辨率
- 自校验 & 看门狗功能
- 面板安装板

规格

| | | |
|-----------|--|--------------|
| 模拟信号输入范围 | 0mV ~ ±20mV (±4mV/V) | |
| 非线性 | 最大0.01% F.S. | |
| 最大显示分辨率 | 1/20,000 | |
| 最小输入灵敏度 | 0.2µV/Digit | |
| 温度漂移 | 零点: 最大±0.1µV/°C RTI 增益: 最大5ppm/°C | |
| 传感器供电电源 | DC 5V, 60mA (350 ohm x 4 称重传感器) | |
| 输入噪声 | ±0.3µVpp | |
| 输入阻抗 | 10MΩ | |
| A/D 转换器 | 24bit sigma-delta | |
| A/D 内部分辨率 | 1/200,000 | |
| A/D 采样速率 | 10 次/秒 | |
| 显示 | 7段6位高14mm数码管 | |
| 最大显示值 | -99999 ~ +99999 | |
| 显示速度 | 10次/秒 ~ 2次/秒 | |
| 极性显示 (-) | "-" 减号 | |
| 报警显示 | Zero, Stable, Net, Tare, Hold | |
| 显示增加 | 可选1,2,5,10,20,50 | |
| 小数点 | 可选任意点 | |
| 工作电压 | DC 9~12V (适配AC 220V / DC 9V 1000mA) | |
| 功耗 | 约10VA | |
| 工作温度 | -10°C ~ 50°C | |
| 输出 | 标准 | RS-232C 串行输出 |
| | 选项 | RS-485 串行输出 |
| 附件标准 | 1) 交流整流器 2) 安装支架 3) 传感器插头 | |
| 重量 | 约800g | |

* 规格如有更改不再另行通知

APR, 2020