

型号 OBUH / OBUHS 系列

单点式称重传感器(5kg ~ 100kg)

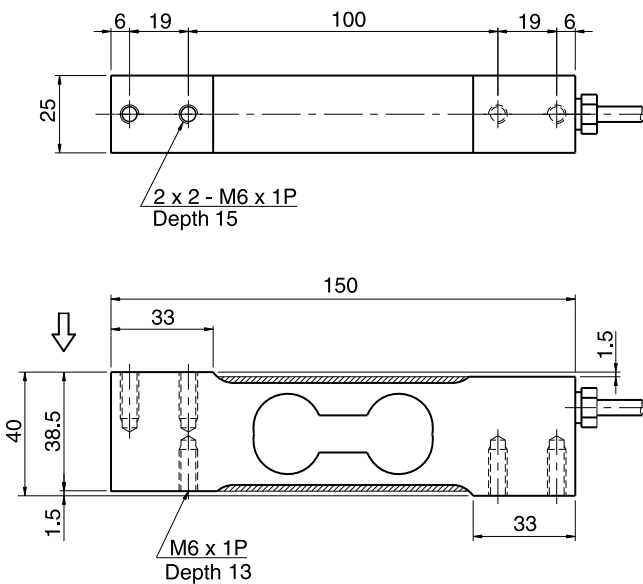
TOBUH(S) 系列单点式称重传感器是为底薄型台秤及精度要求极高，性能要求可靠且能快速测量的自动称重系统而设计。



- OBUH : 铝合金
- OBUHS : 不锈钢

参数

型号	OBUH	OBUHS
额定量程(R.C.)	5, 7, 10, 15, 30, 50, 100kg	15, 30, 50, 100kg
额定输出(R.O.)	2.0mV/V ± 10%	
线性误差	≤0.02% R.O.	
滞后误差	≤0.02% R.O.	
重复误差	≤0.02% R.O.	
蠕变误差	≤0.03% in 20min.	
零点平衡	≤5% R.O.	
补偿温度范围	-10 ~ 40°C	
工作温度范围	-20 ~ 80°C	
温度对输出的影响	≤0.012% 负载/10°C	
温度对零点的影响	≤0.03% R.O./10°C	
输入电阻	410 Ohms ± 25 Ohms	
输出电阻	350 Ohms ± 5 Ohms	
绝缘电阻 (Min.)	2000 MOhms at 50V DC	
激励电压	10V(推荐), 15V(最大)	
电气连接	Ø5mmx1.5m(22AWG x 4芯屏蔽)	
保护等级	符合IP 65	
安全过载	150% R.C	
极限过载	300% R.C	



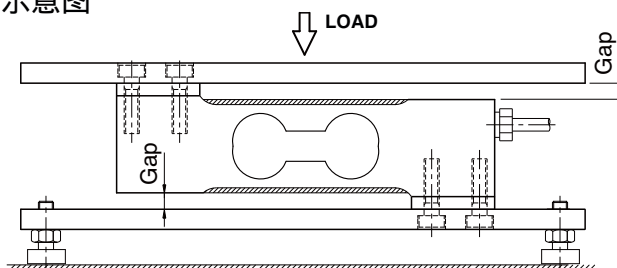
量程(kg)	允许最大平台尺寸
5 ~ 30kg (49.03 ~ 294.2N)	300 x 300 mm
50, 100kg (490.3, 980.7N)	400 x 400 mm

选型参考：

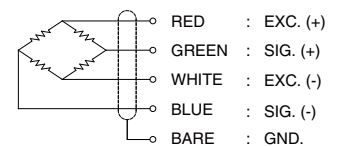
OBUH - 30

型号 量程
 OBUH : 铝合金 5, 7, 10, 15, 30, 50, 100kg
 OBUHS : 不锈钢 15, 30, 50, 100kg

安装示意图



接线方式



质量

OBUH : 0.4kg
 OBUHS : 1.1kg

* 规格如有更改不再另行通知

BONGSHIN LOADCELL CO., LTD.

AUG, 2012

中国总代理：深圳市现代豪方仪器仪表科技有限公司
 电话：0755-26738591 13392863941 叶工