

型号 DBWR 系列

S型称重传感器(500kg ~ 5t)

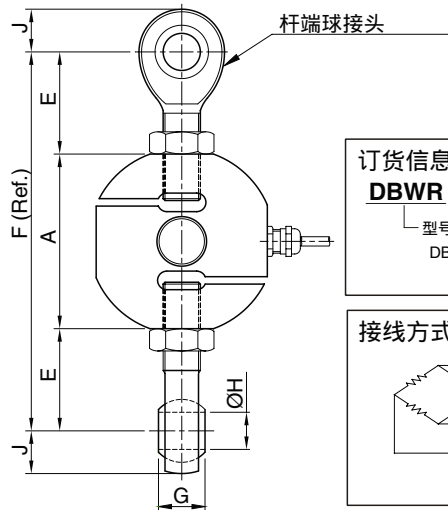
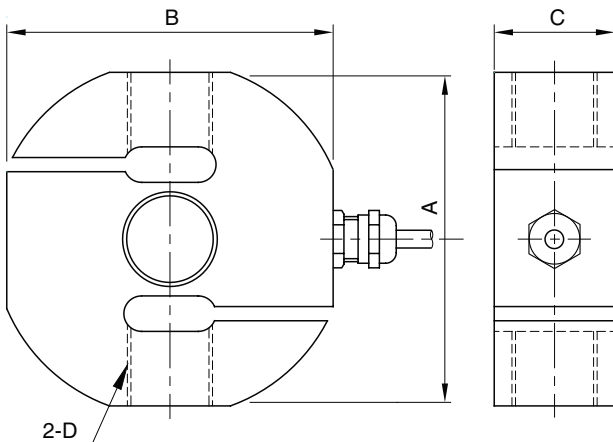
DBWR系列S型称重传感器是为工业称重和各种工艺应用而设计的。

- 17-4PH不锈钢结构，高精度，抗腐蚀性。
- 适用于恶劣环境的不锈钢盖的全焊接密封。



技术参数

型号	DBWR
额定量程 (R.C.)	500kg, 1, 2, 3, 5t
额定输出(R.O.)	2mV/V ± 0.3%
非线性	≤0.03% R.O.
滞变	≤0.03% R.O.
非重复性	≤0.02% R.O.
蠕变误差	≤0.03% in 20min.
零点平衡	≤1% R.O.
补偿温度范围	-10 ~ 70°C
工作温度范围	-20 ~ 80°C
温度对输出值的影响	≤0.03% LOAD/10°C
温度对零点值的影响	≤0.03% R.O./10°C
终端输入电阻	350 Ohms ± 3.5 Ohms
终端输出电阻	350 Ohms ± 5 Ohms
绝缘电阻 (分钟)	2000 MOhms at 50V DC
激励电压	10V(推荐), 15V(最大)
电气连接	Ø5mmx3m(22AWG x 4芯屏蔽电缆)
保护等级	符合IP 68
安全过载	150% R.C
极限过载	300% R.C



订货信息	
DBWR	2T
型号 DBWR	量程 500kg, 1, 2, 3, 5 ton

接线方式	
RED	: EXC. (+)
GREEN	: SIG. (+)
WHITE	: EXC. (-)
BLUE	: SIG. (-)
BARE	: GND.

尺寸-mm

额定量程	A	B	C	D	E	F	G	H	J	杆端球接头	重量 (kg)
500kg, 1t (4.903, 9.807kN)	76	76	30	M12x1.75P	41	158	16	12	16	SRDB 2	1.1
2t (19.61kN)	94	94	32	M20x1.5P	55	204	25	20	23	SRDB 3	1.6
3t (29.42kN)	114	114	34	M24x2P	55	224	28	22	32	SRDB 4	2.6
5t (49.03kN)	114	114	40	M24x2P	55	224	28	22	32	SRDB 4	3.1

* 规格如有更改不再另行通知

JAN, 2010

BONGSHIN LOADCELL CO., LTD.

中国总代理：深圳市现代豪方仪器仪表科技有限公司
电话：0755-26738591 13392863941 叶工