

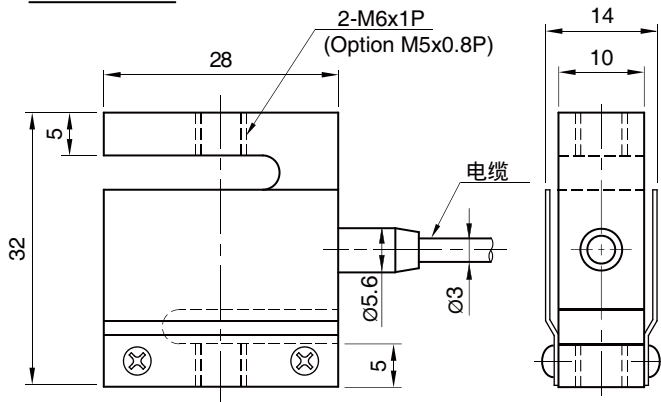
型号 DBCM 系列

微型张压力传感器
(2kg ~ 300kg)

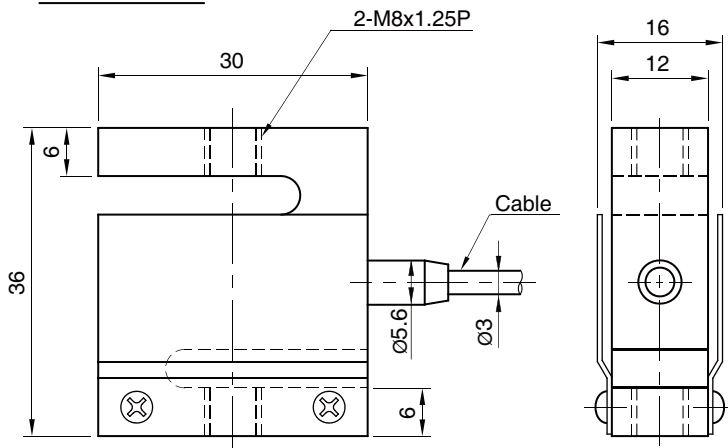
- 高精度(1/2000)
- 密封等级 IP 64



2 ~ 100kg



200, 300kg



参数

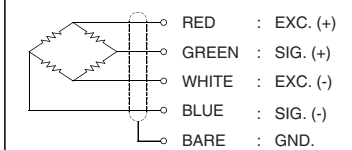
产品型号	DBCM	
量程 (R.C.)	2, 3, 5kg	10, 20, 30, 50, 100, 200, 300kg
材质	不锈钢	
额定输出(R.O.)	1.0~2.0mV/V 2.0mV/V ± 10%	
非线性	≤ 0.05% R.O.	
滞变	≤ 0.05% R.O.	
非重复性	≤ 0.03% R.O.	
蠕变误差	≤ 0.05% in 20min.	
零点平衡	≤ 1% R.O.	
补偿温度范围	-10 ~ 70°C	
工作温度范围	-20 ~ 80°C	
温度对输出值的影响	≤ 0.03% 负载/10°C	
温度对零点值的影响	≤ 0.03% R.O./10°C	
终端输入电阻	400 ± 20 Ohms	
终端输出电阻	350 ± 5 Ohms	
绝缘电阻 (分钟)	2000 MOhms at 50V DC	
激励电压	3~5V(推荐), 10V(最大)	
电气连接	Ø3mmx1.5m(28AWG x 4芯屏蔽电缆)	
保护等级	IP 64	
安全过载	150% R.C	
极限过载	300% R.C	

订货编号

DBCM - 50

型号 DBCM 量程 2, 3, 5, 10, 20, 30, 50, 100, 200, 300kg

接线方式



尺寸-mm

* 规格如有更改不再另行通知

BONGSHIN LOADCELL CO., LTD.

中国总代理：深圳市现代豪方仪器仪表科技有限公司
电话：0755-26738591 13392863941 叶工 APR, 2019

55, Seobuk-ro, Gajang Ind. Complex, Osan-si, Korea / 18103
TEL : 82-31-742-6661 www.bongshin.com
FAX : 82-31-742-6664 E-mail : loadcell@bongshin.com