

EXO-U100 Series

Digital Mass Flow Controller



产品说明

- 获得防爆认证 (认证代码_Ex-Code:Ex nA IIC T4)
- 实现双盘阀门
 - 在低压下可控制大流量
 - 小巧的产品尺寸
- 对防水, 粉尘的耐久性卓越(IP65)
- 以强化安全标准采用浪涌及耐电压保护电路
- 通过温度补偿, 在周围温度变化下可维持准确度

防爆认证是?

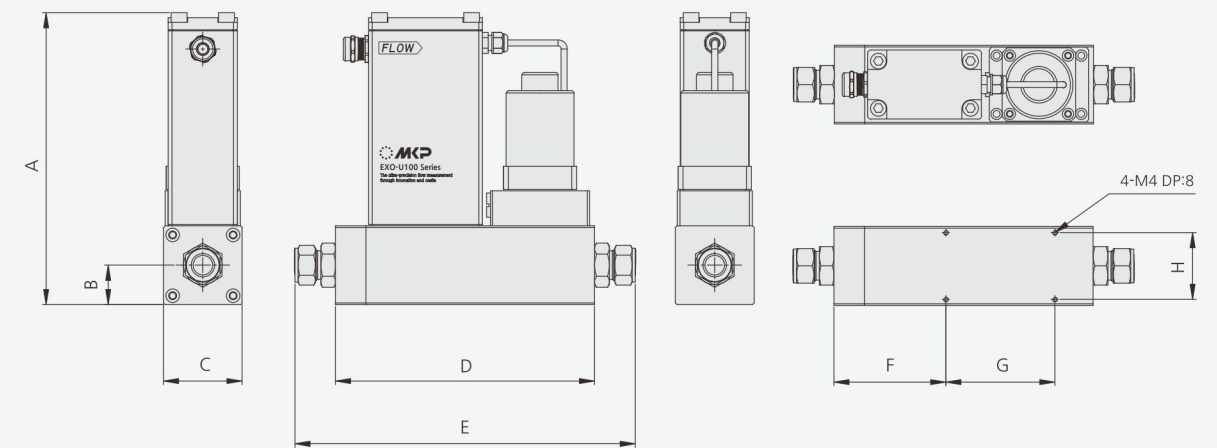
- 作为旨在维持存在爆炸危险的环境中使用的电机的适当安全水平及防止国家之间重复认证的自律认证制度, 是IEC适合性评估系统之一。
- 目的在于维持爆炸性环境下使用的设备和服务所要求的安全水平, 由设备认证, 服务设施认证, 适合性标志许可, 个人认证制度构成。

对象品目

- 适用于可燃性气体, 蒸汽, 粉尘等可能引发大气爆炸的领域 (ZONE 2) 的防爆设备等。



EXO-U100 Series 外形图



型号	A	B	C	D	E					F	G	H
					3/8" LOK	1/2" LOK	3/4" LOK	1" LOK	1/2" VCR			
EXO-U145	226	25	57	189	247	253.2	252.4	-	248	40	109	30
EXO-U150	241	32.5	65	214	-	280.8	281	290.4	-	92.3	90	55
EXO-U155	252	38	76	235	-	301.8	302	311.4	-	104.8	90	55

产品规格

区分	EXO-U145	EXO-U150	EXO-U155
流量范围 (N ₂ 基准)	100 ~ 500 slm	500 ~ 2,000 slm	1,500 ~ 3,000 slm
流量控制范围	2 ~ 100% of Full Scale		
准确度	≤ ± 2% of Full Scale		≤ ± 2.5% of Full Scale
响应速度	≤ 1.5 sec		≤ 2 sec
直线性	≤ ± 0.2% of Full Scale		
控制阀门	Normally Closed Solenoid		
密封种类	Elastomer (Viton®, Viton-ETP®, Kalrez®, etc.)		
输出信号	模拟型: 0 ~ 5VDC 或 4 ~ 20mA 数字型: RS-485		
电源	+24 VDC		
推荐温度范围	15 ~ 35°C		
预热时间	30 分钟		
连接方式	导线		
使用环境/保护等级	ZONE 2 / IP65		
重量 (STS 基准)	7.6 kg	10.2 kg	13.3 kg
重量 (AL 基准)	5.54 kg	7.11 kg	8.88 kg

* sccm, slm 是显示标准气体流量 (0°C, 101.3kPa) 的符合。

* 本规格可能会无预告的变更。