

浮子式液位计

HITL-2000 系列



保修2年



ISO 14001



ISO 9001



Always The Best Solution

HITROL CO., LTD.

深圳市现代豪方仪器科技有限公司 0755-2673859

概述

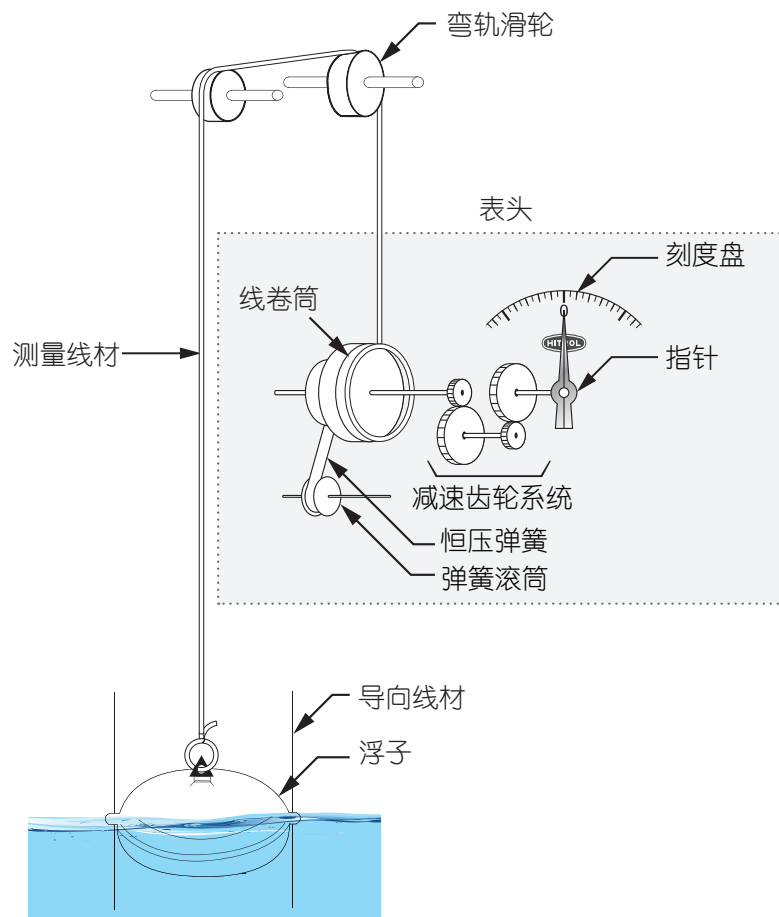
HLT-2000系列是一款浮子式液位计，可通过浮子的浮力特性持续测量贮水池中的液体液位，可广泛应用于多种行业。

特性

- 使用弹簧平衡来测量液位
- 设计简单，持久耐用
- 驱动发条传动装置独立工作
- 指针可安装在顶部或侧部
- 便于校准
- 可选择远程指示、控制和开关选项

工作原理

■ 液位计由浮子、弯轨滑轮、测量线材和表头组成，当浮子浸入介质液位，它通过测量线材的张力和自身的浮力保持平衡。当液体液位发生改变，浮子上下浮动同时发条传动装置调整测量线去使浮子在该液面保持平衡。测量线缠绕在线卷筒上时，带动显示指针转动。可结合变送器或者液位开关使用。

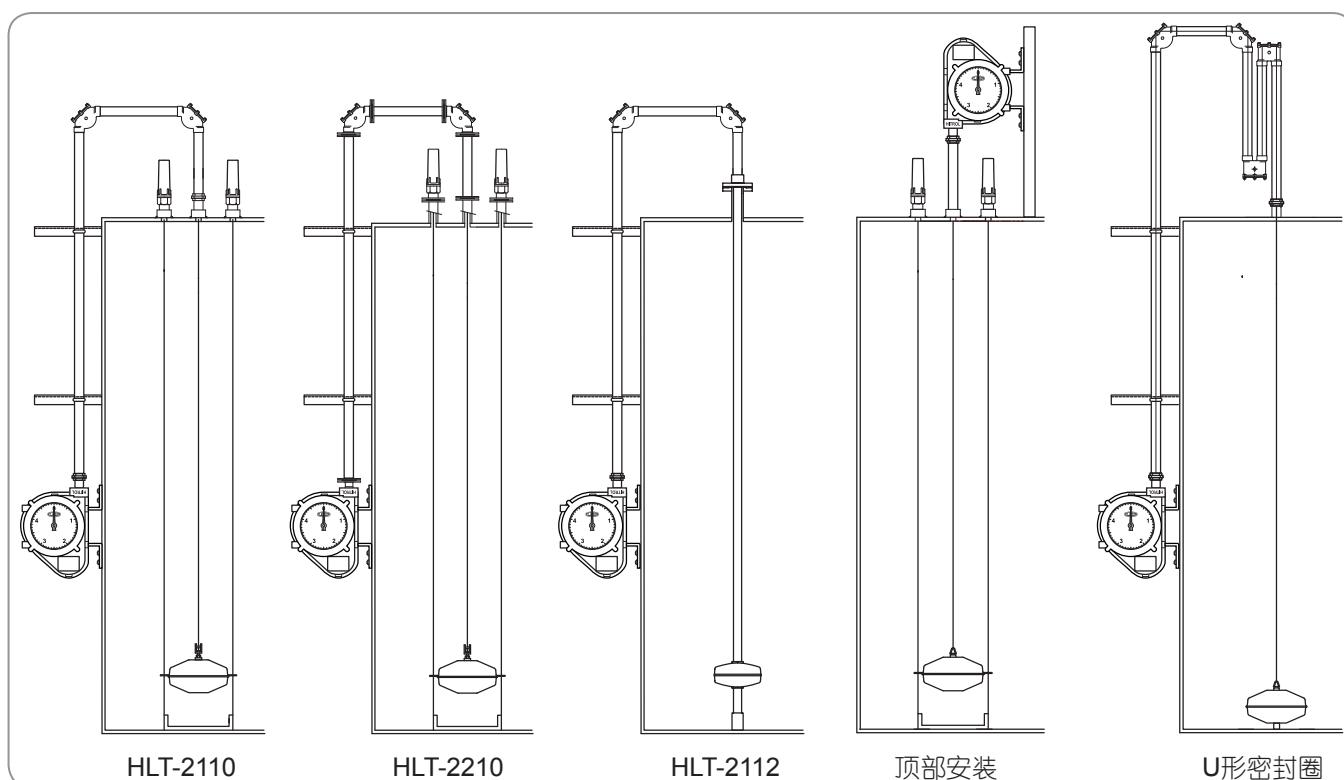


规格

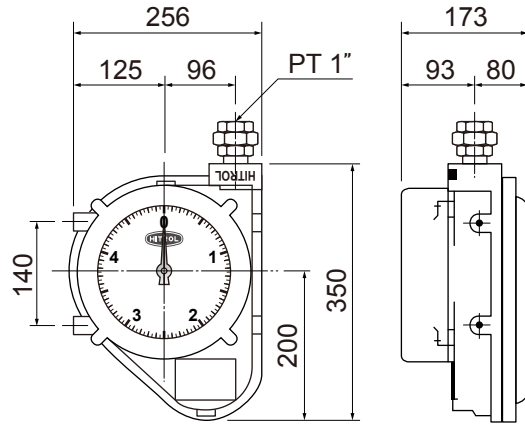
型号	HLT-2110	HLT-2210	HLT-2112
机械连接	螺纹(PT 1")	法兰(1")	法兰(2")
工作温度	最大150℃		· SUS : 最大50℃ · PVC : 最大60℃ · Teflon : 最大150℃
工作压力	ATM		
指针	1指针刻度盘		
附加功能	耐风雨型		
表头材料	铝		
浮子材料	SUS 304, SUS 316, Teflon		SUS 304, SUS 316 PVC, Teflon
附件材料	<ul style="list-style-type: none"> · 顶锚杆 & 弯轨滑轮 : AL(std.) · 测量线材 : SUS 304, SUS 316 · 导向线材 : SUS 304, SUS 316 · 仪表支撑件 & 管道支撑件 : C.S (std.) · 底锚 : C.S (std.) 		<ul style="list-style-type: none"> · 弯轨滑轮 : AL (std.) · 测量线 : SUS 304, SUS 316 · 仪表支撑件 & 管道支撑件 : C.S (std.) · 底锚 : C.S (std.)
相对密度	大于0.5		
测量范围	2.5m / 5m / 7.5m		Max. 5m
精度	±30mm		
联合单元	HAT-1000 (DC 4~20mA) / HAT-5000 (Max. 4-SPDT)		

HLT-2000 系列

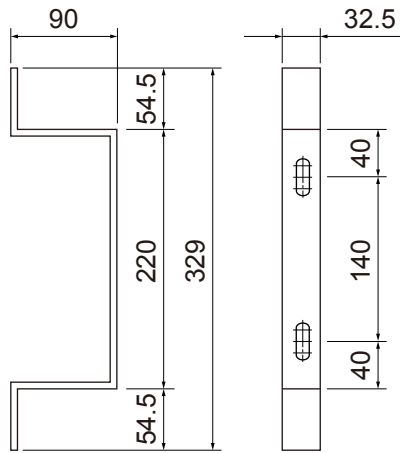
类型



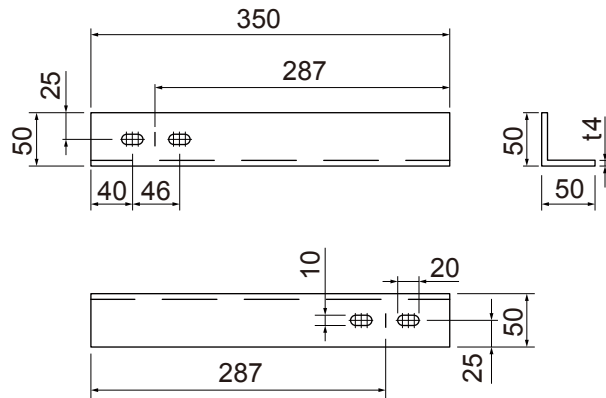
表头



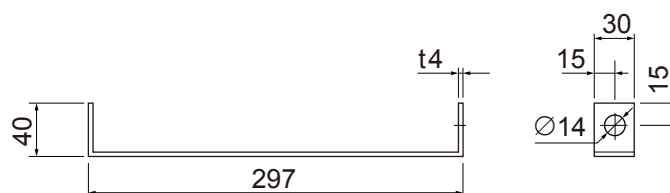
仪表支撑件



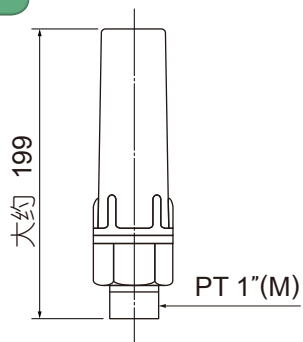
管道支撑件



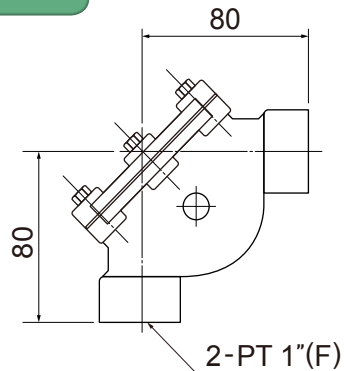
底锚



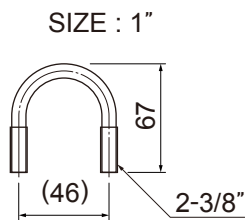
顶锚杆



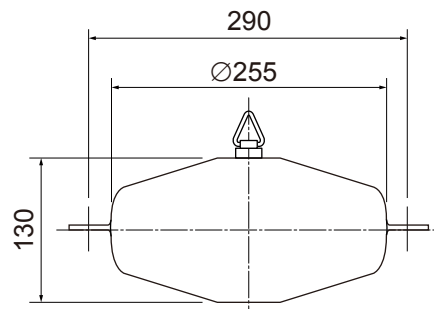
弯轨滑轮



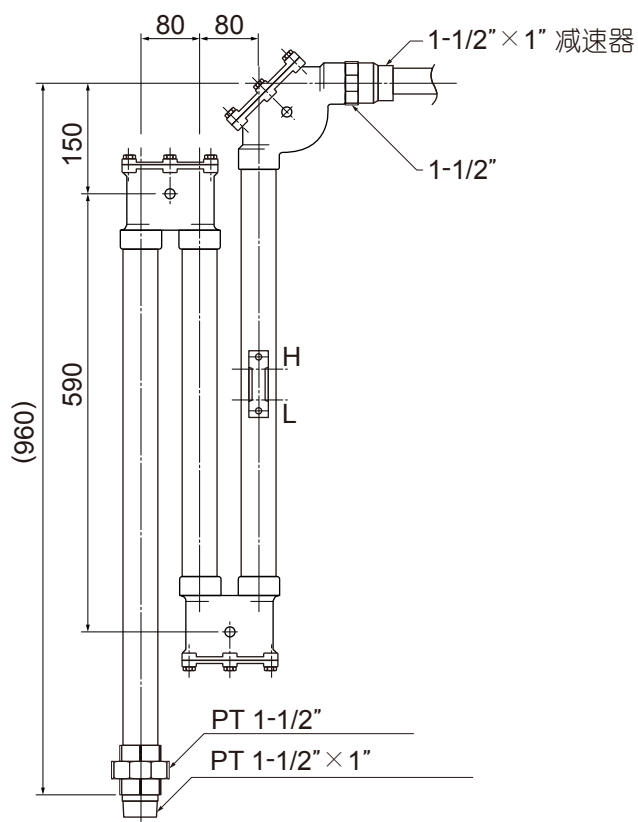
U型螺栓



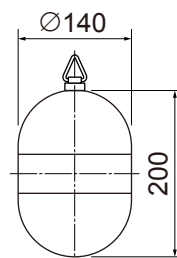
浮子



U形密封圈



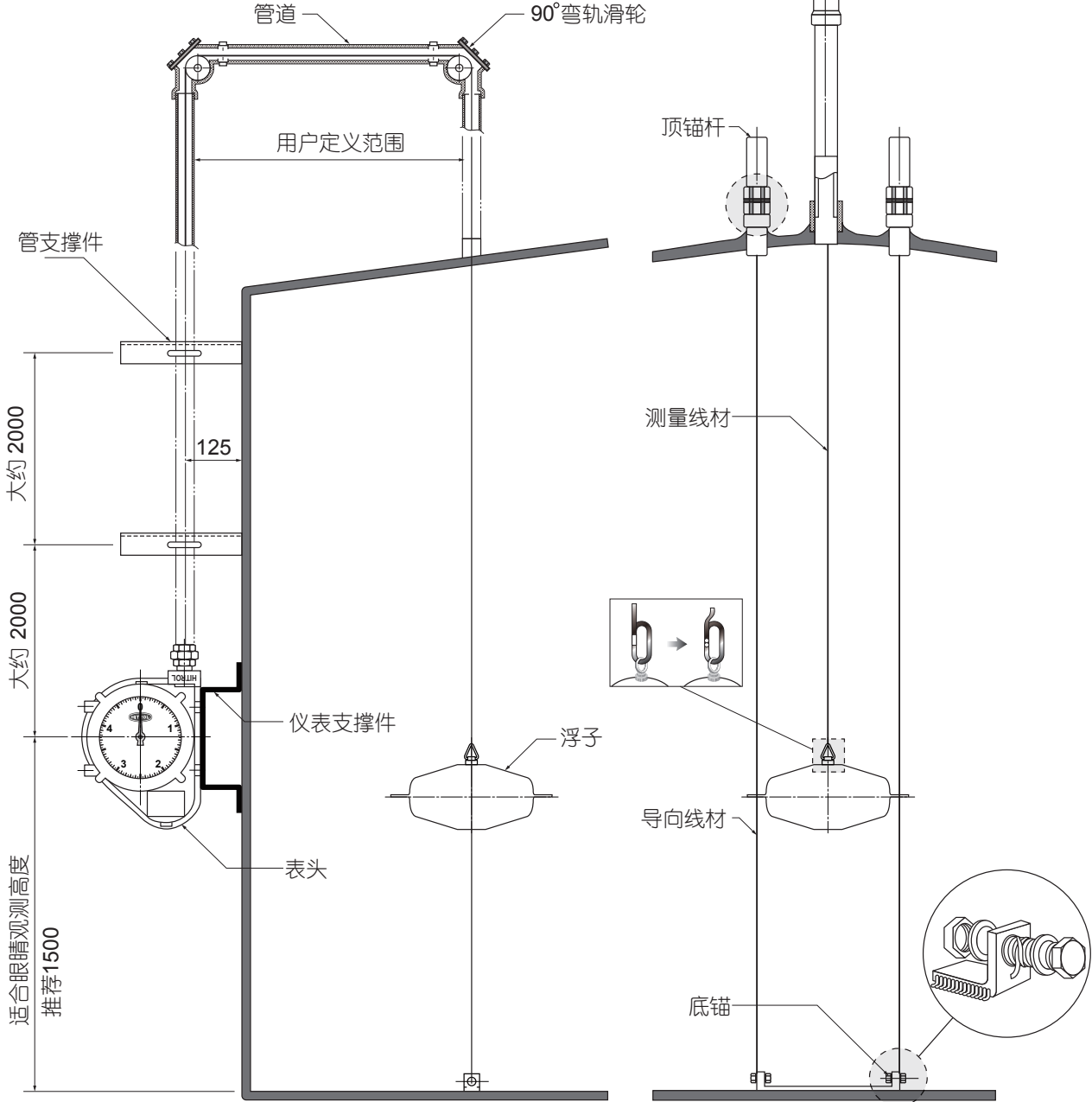
浮子(option)



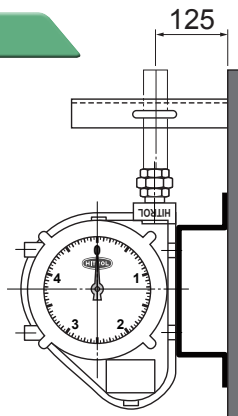
■ 实际产品稍有误差

▼ 安装时应参考下图

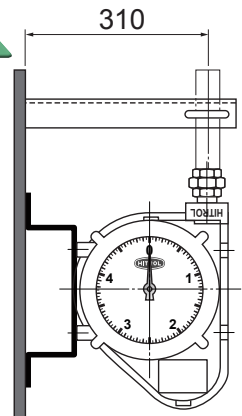
► 锥顶型



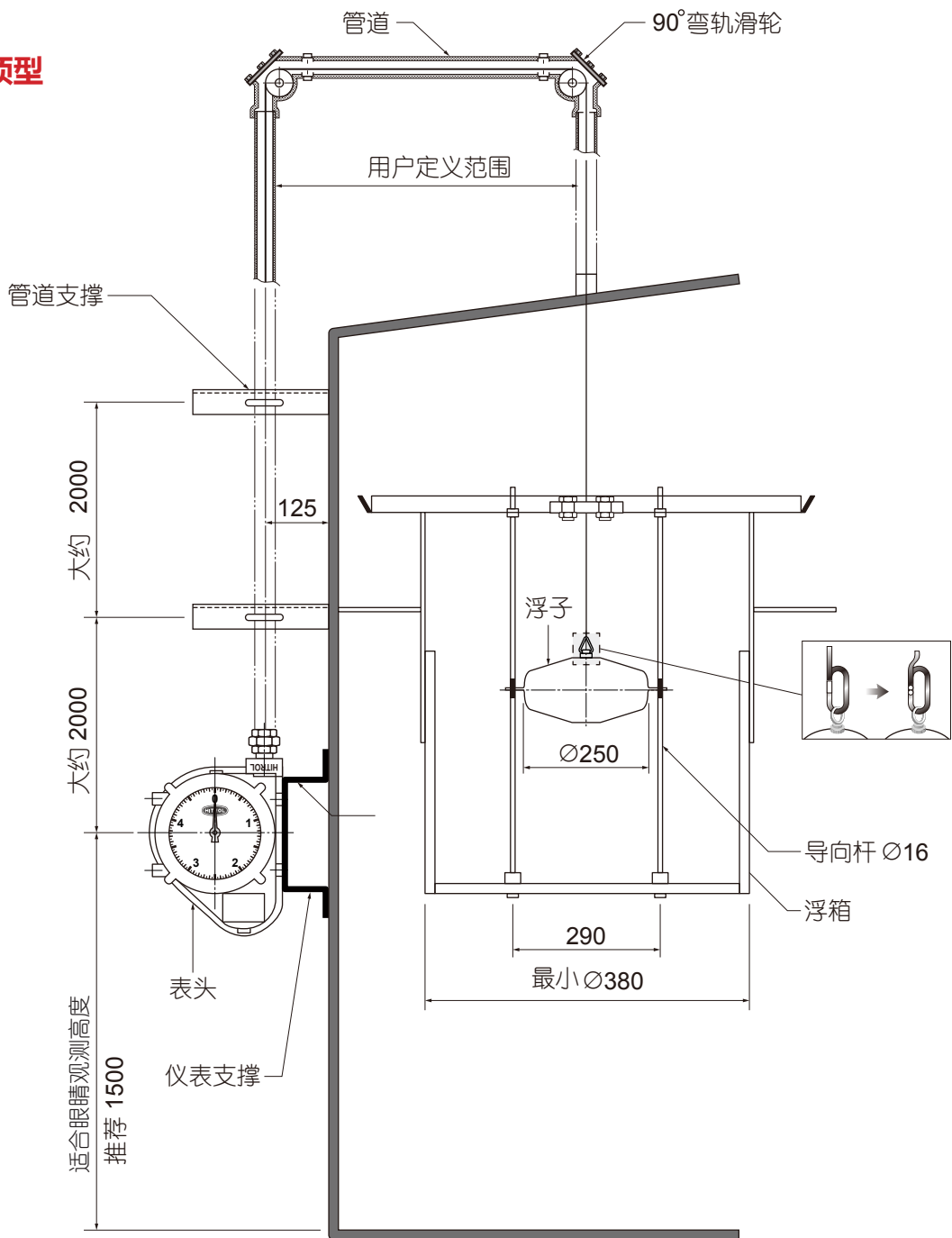
左墙安装



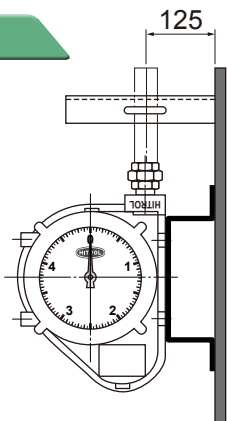
右墙安装



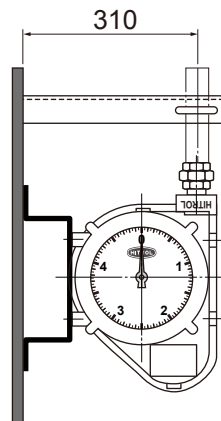
► 浮顶型



左墙安装



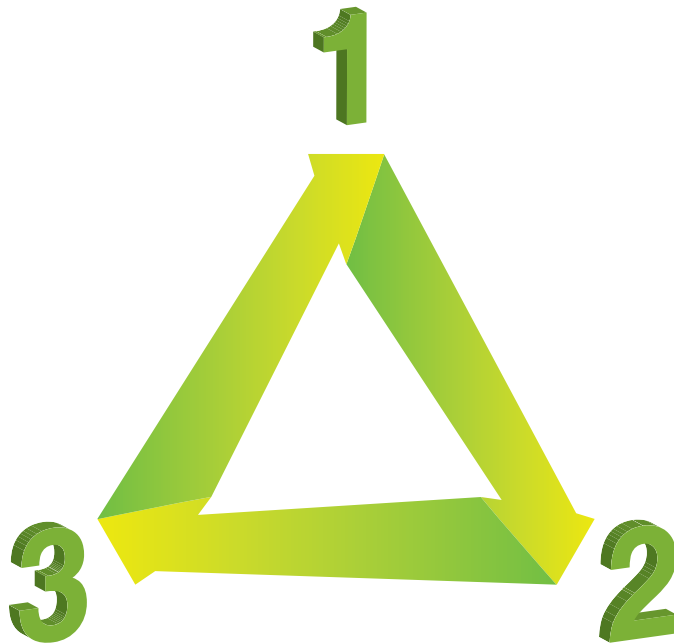
右墙安装





HLT-2000 系列

设计简单，耐用



校准简单

可选择远程指示、控制和开关选项