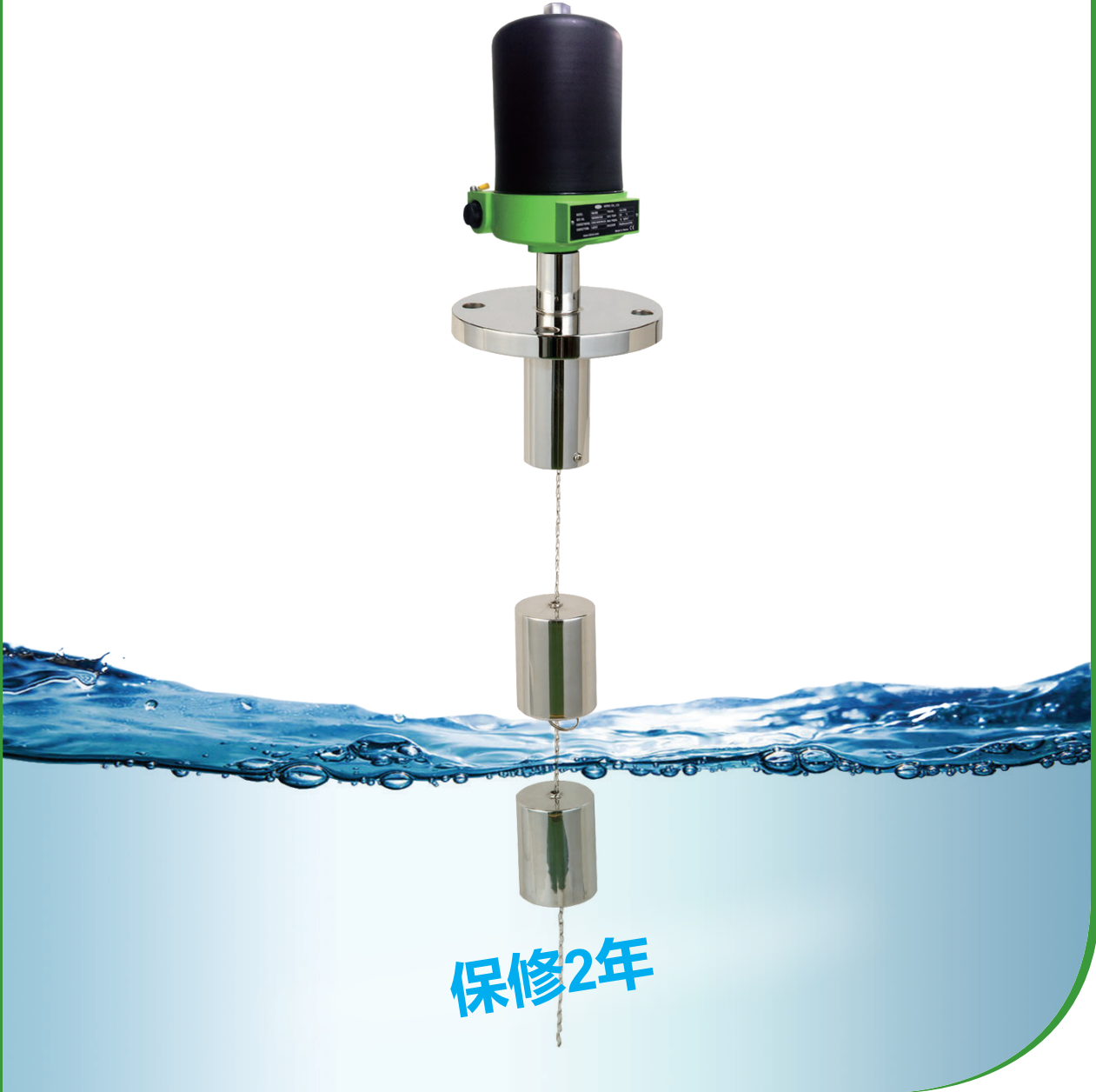


浮筒式液位开关

# HIM-90 (30) 系列



ISO 14001



ISO 9001



Always The Best Solution

**HITROL CO., LTD.**

深圳市现代豪方仪器科技有限公司 0755-2673859

## 概述

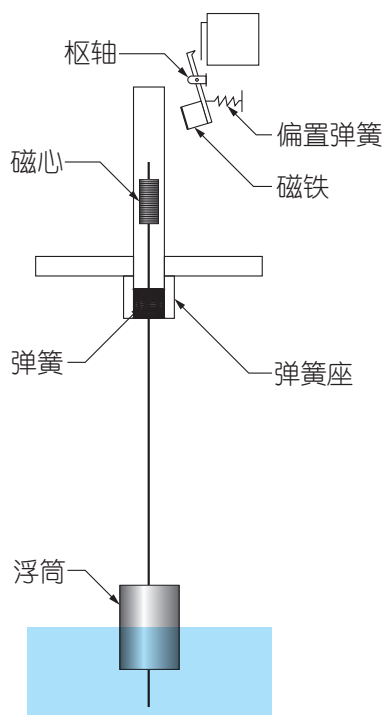
**HM-90(30)系列**是一款浮筒式液位开关，安装在贮水池的顶部利用浮筒的浮力和弹簧的张力，通过触发开/关信号去控制介质的液位。常用于高温高压的液体介质。

## 特性

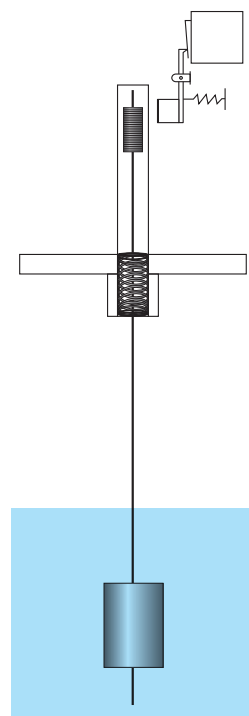
- 结构坚固，使用寿命长
- 安装简单
- 适用于爆炸区域（防爆版）
- 广泛用于检测各种液位
- 适用于高温高压的液体介质

## 工作原理

■ 浸在液体中的浮筒受到向下的重力，向上的浮力和弹簧弹力的复合作用。当这三个力达到平衡时，浮筒就静止在某一位置。当液位发生变化时，浮筒所受浮力相应改变，平衡状态被打破，从而引起弹力变化即弹簧的伸缩，以达到新的平衡。弹簧的伸缩使其与刚性连接的磁钢产生位移。限位开关的仪表即可实现液位信号的报警功能。



[图1]



[图2]

## 规格

型号	HM-90	HM-90-Ex	HM-90H	HM-90H-Ex
安装方式	法兰 (std.)			
安装位置	顶部			
开关类型	微型开关			
触点容量	AC 250 15A, DC 125 0.5A		AC 250V 15A, DC 125V 0.5A (Max. 200°C)	
			AC 250V 5A, DC 125V 0.5A (Max. 350°C)	
			AC 250V 1A, DC 125V 0.4A (Max. 500°C)	-
输出	SPDT / DPDT			
润湿部位材料	SUS 304 (std.) / SUS 316			
机械连接	80A JIS 10K RF / SUS 304 (std.)			
附加功能	耐风雨(IP65)	防爆(Ex d IIC T4, IP65)	耐风雨(IP65)	防爆(Ex d IIC T4, IP65)
工作压力	10kg/cm <sup>2</sup> ~ 63kg/cm <sup>2</sup> (900#)			
工作温度	Max. 120°C		Max. 500°C	Max. 350°C
外壳材料	碳钢 + 铝 (std.)	铝	碳钢 + 铝 (std.)	铝
机械连接	PF 3/4" (F) (std.)			
长度	2,000mm (std.)			
相对密度	大于 0.8			

型号	HM-30
安装方式	法兰(std.)
安装位置	顶部
开关类型	微型开关
触点容量	AC 250V 15A, DC 125V 0.5A
输出	1-SPDT / DPDT (H/L 控制)
润湿部位材料	SUS 304 (std.) / SUS 316
机械连接	50A JIS 10K FF (6T) / SUS 304 (std.)
附加功能	耐风化(IP65)
工作压力	ATM (std.)
工作温度	Max. 120°C
外壳材料	碳钢 + 铝
机械连接	PF 3/4" (F) (std.)
长度	2,000mm (std.)
相对密度	大于0.8

► 更多产品信息您可以登陆我们的官网([www.octsources.com](http://www.octsources.com))



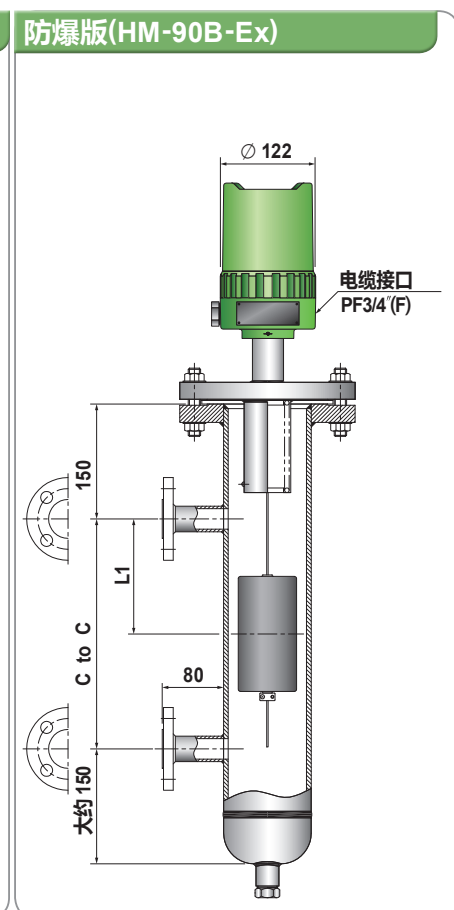
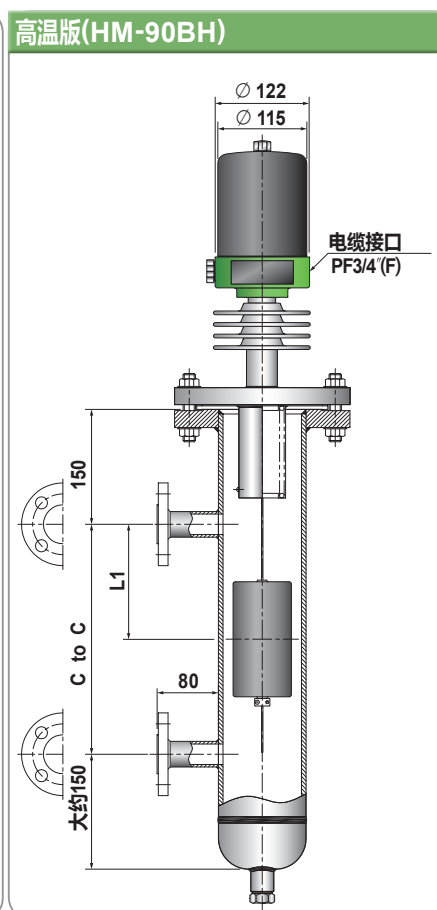
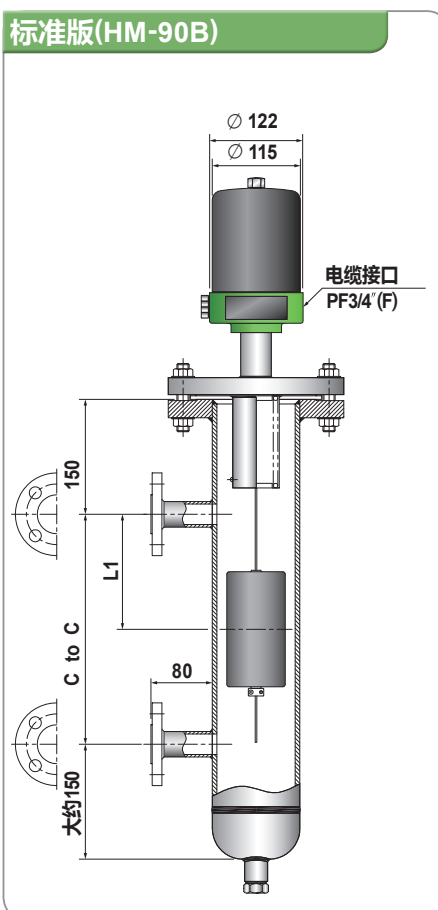
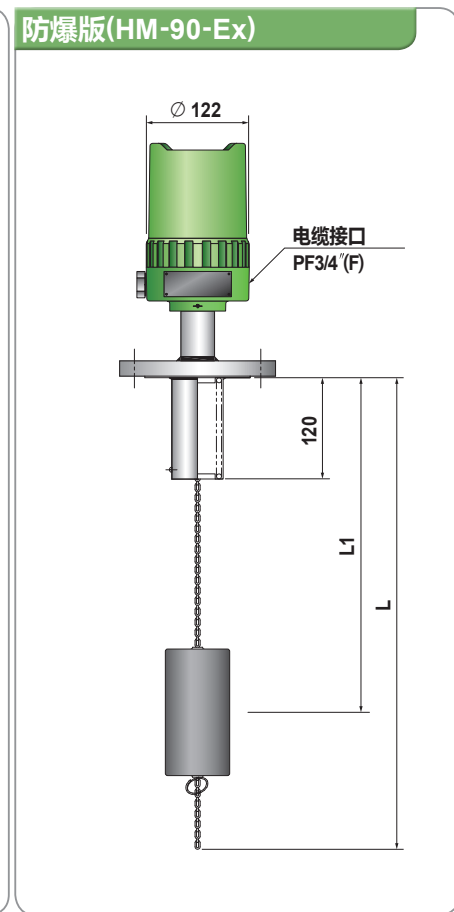
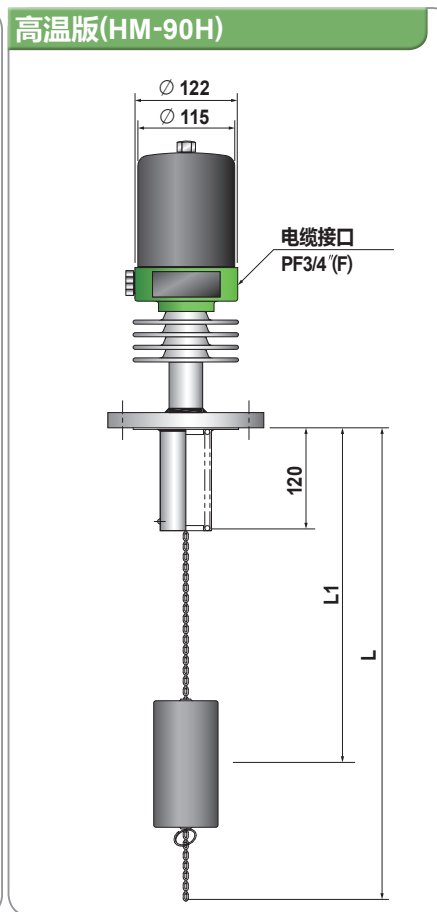
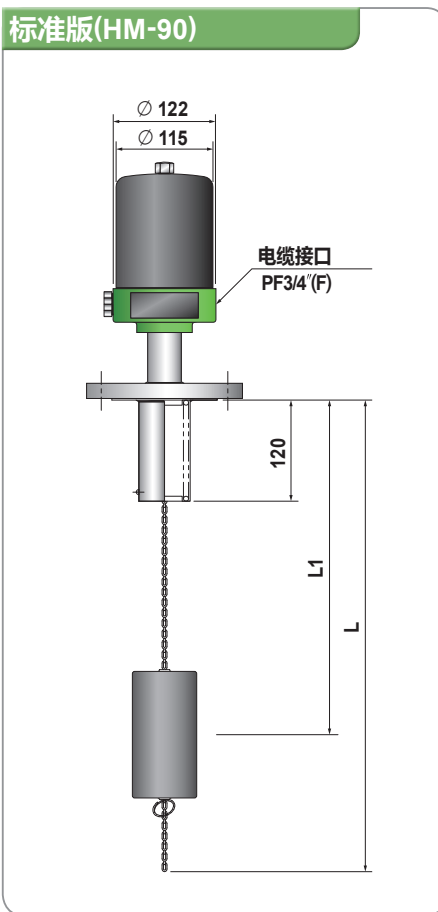
# 按工作温度分类的外罩尺寸

液位开关

工作温度	120°C	121~200°C	201~350°C	351~500°C
碳钢+铝外壳 (1个开关)				
碳钢+铝外壳 (2~3个开关)				
碳钢+铝外壳 (4个开关)				
铝外壳 (1个开关)				
铝外壳 (2~3个开关)				
铝外壳 (4个开关)				



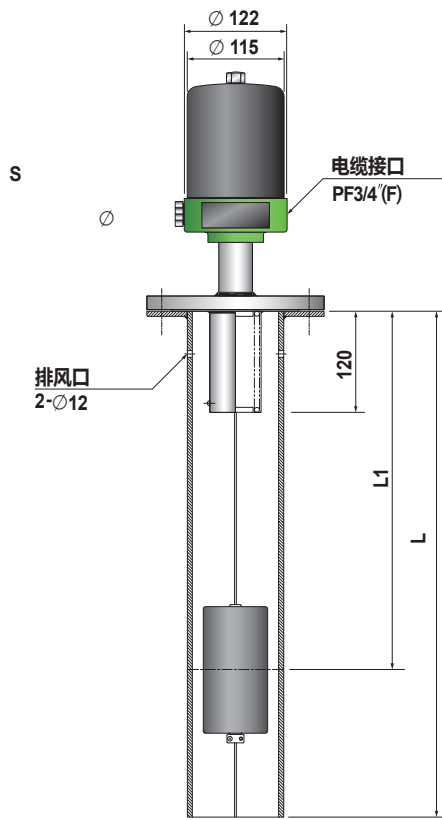
 尺寸



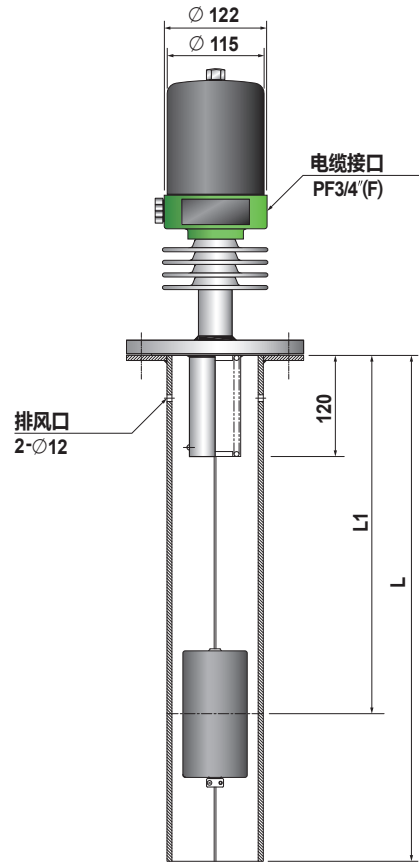
■ 实际产品稍有误差

## 尺寸

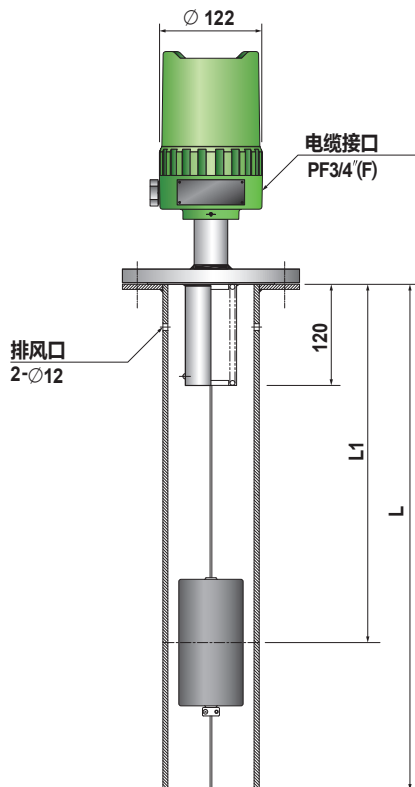
标准版 (HM-90A)



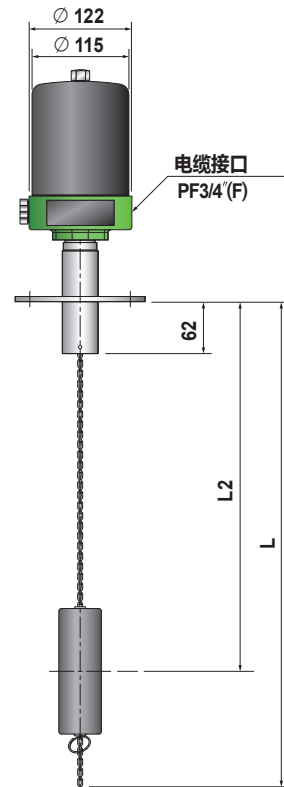
高温版(HM-90AH)



防爆版(HM-90A-Ex)

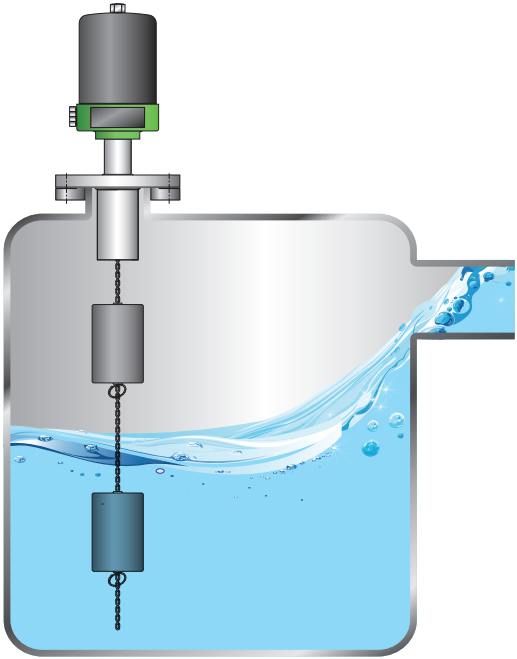


防爆版(HM-30)

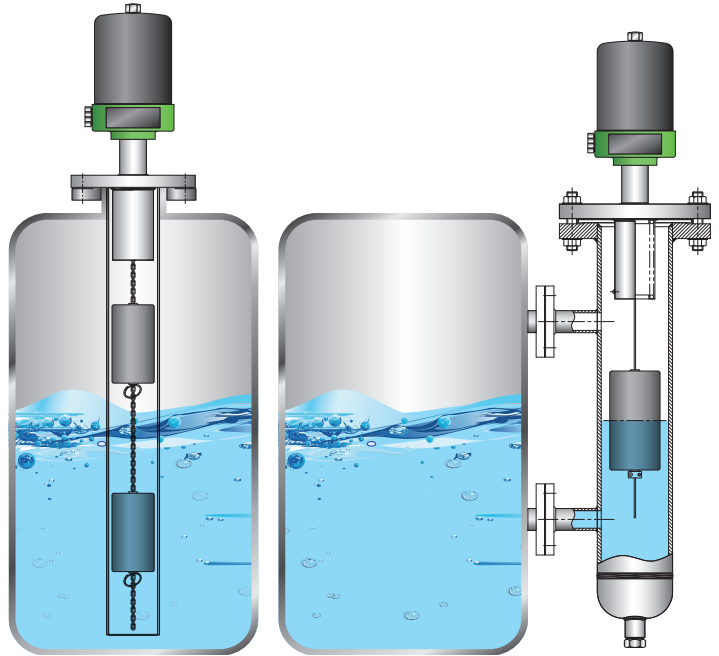


■实际产品稍有误差

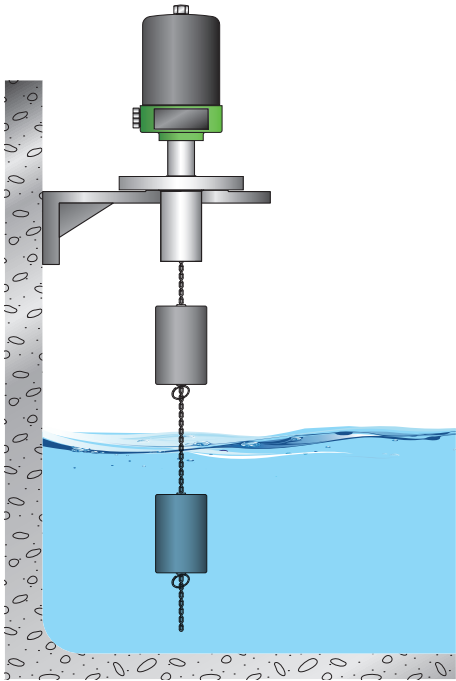
▼ 安装时应考虑以下建议。



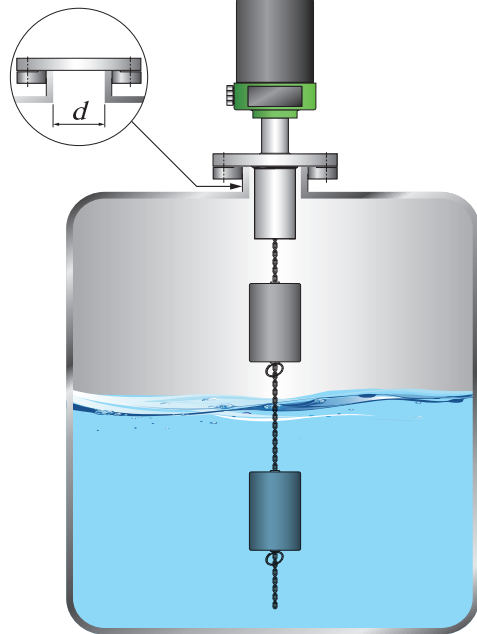
产品应安装在远离进口的地方，以免发生故障。



在有流动或喷溅的贮水槽中的应使用保护管或外室。



产品安装在混凝土上时应安装支架，按上述图。

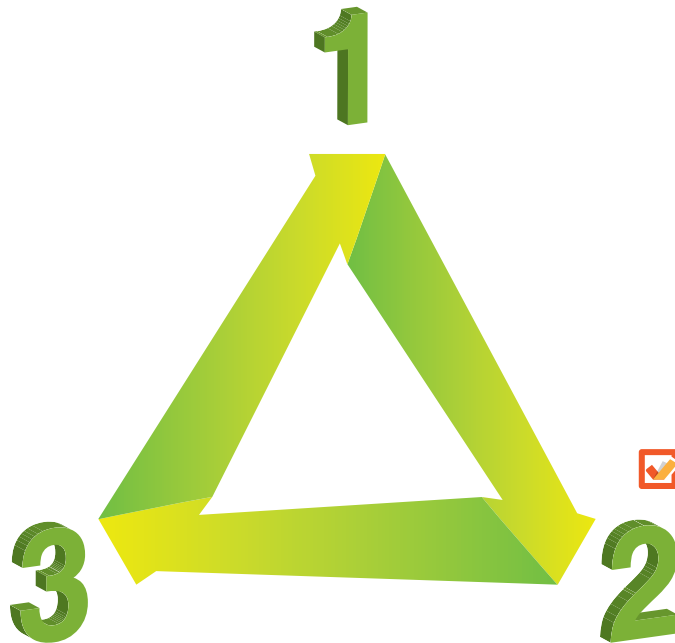


贮水池的管嘴内径应大于浮子的外径，按上述图。



## HM-90(30) 系列

适用于检测各种液体



适用于高温高压环境

结构坚固，使用寿命长

\* 设计的产品改变升级不另行通知。