

浮子式液位开关

HR-30 系列



保修2年



ISO 14001



ISO 9001



Always The Best Solution

HITROL CO., LTD.

深圳市现代豪方仪器科技有限公司 0755-2673859

概述

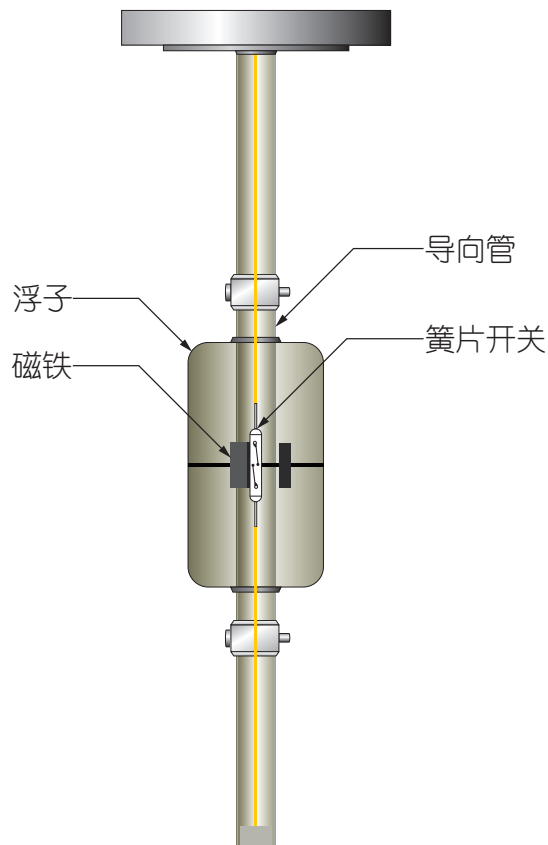
HR-30系列是一款浮子式液位开关，它主要使用了簧片开关和磁铁。可应用于各种储罐以及高腐蚀性液体，因其可靠性高，寿命长被广泛使用于传统工业中。

特性

- 广泛用于测量各种液体液位
- 可选择适用于腐蚀性和酸性液体防腐材料 (PVC和铁氟龙Teflon)
- 适用于爆炸区域 (防爆版)
- 结构坚固和高可靠性
- 使用寿命长

工作原理

- 随着贮水池中液位的变化，浮子因为浮力沿导管向上或向下移动。浮子内的内置磁铁将激活位于导管内的簧片开关，使触点信号输出引发报警或H/L控制的电路。



▶ 不锈钢								
型号	HR-30S	HR-30SH	HR-30S-Ex	HE-30SH-Ex	HR-30C	HR-30CH	HR-30C-Ex	HR-30CH-Ex
安装方式	法兰 (std.)				螺纹 (std.)			
工作温度	最大80℃	最大150℃	最大 80℃	最大150℃	最大80℃	最大150℃	最大 80℃	最大150℃
工作压力	可达 20kg/cm ² (300#)							
开关类型	簧片开关							
开关方式	单刀单掷, 单刀双掷							
附加功能	耐风雨(IP65)		防爆(Ex d IIC T6, IP65)		耐风雨 (IP65)		防爆Ex d IIC T6, IP65)	
润湿部件材料	SUS 304, SUS 316							
机械连接	80A JIS 10K FF (6t) (std.)				PT 2" (M) (std.)			
外罩材料	PC (std.)	铝			PC (std.)	铝		
电缆接口	PF 3/4" (F) (std.)							

▶ PVC		
型号	HR-30V	HR-30V-Ex
安装方式	法兰 (std.)	
工作温度	最大60℃	
工作压力	可达 0.5kg / cm ²	
开关类型	簧片开关	
开关方式	单刀单掷, 单刀双掷	
附加功能	耐风雨(IP65)	防爆(Ex d IIC T6, IP65)
润湿部件材料	SUS 304 + PVC	
机械连接	80A JIS 10K FF (20t) (std.)	
外罩材料	PC (std.)	铝
电缆接口	PF 3/4" (F) (std.)	

▶ 铁氟龙TEFLON				
型号	HR-30T	HR-30TH	HR-30T-Ex	HR-30TH-Ex
安装方式	法兰 (std.)			
工作温度	最大80℃	最大150℃	最大80℃	最大150℃
工作压力	可达0.5kg/cm ²			
开关类型	簧片开关			
开关方式	单刀单掷, 单刀双掷			
附加功能	耐风雨 (IP65)		防爆(Ex d IIC T6, IP65)	
润湿部件材料	SUS 304 + Teflon			
机械连接	80A JIS 10K FF (6 t) (std.)			
外罩材料	PC (std.)	铝		
电缆接口	PF 3/4" (F) (std.)			

▶ 更多产品信息您可以登陆我们的官网(www.octsources.com)



浮子适用环境

浮子材料	工作环境						
	温度	压力	酸性	碱性	油	溶剂	液化汽
SUS 304	-20℃~150℃	可达20kg/cm ²	X	△	○	◎	△
SUS 316	-20℃~150℃	可达20kg/cm ²	△	○	○	◎	△
PVC	-10℃~60℃	0.5kg/cm ²	○	○	X	△	X
TEFLON	-20℃~150℃	0.5kg/cm ²	◎	◎	X	○	△
NBR	-48℃~60℃	可达20kg/cm ²	X	△	◎	△	○
TITANIUM	-20℃~150℃	可达10kg/cm ²	X	△	◎	○	○

注：◎ = 优秀 ○ = 良好 △ = 及格 X = 差
* 上述应用可根据介质的相对密度和特性有所不同。



触点容量

► 耐风雨版

浮子类型	最大开断电压	最大开断电流
SPST		
1"	DC 24V	0.5A
2", 3" and 4"	AC 250V / DC 24V	1A / 0.5A
SPDT		
1", 2"	DC 24V	0.25A
3", 4"	AC 250V / DC 24V	1A / 0.5A
自锁开关 SPST&SPDT		
1", 2" (SPST)	DC 24V	0.25A
3", 4" (SPST)	AC 220V / DC 24V	1A / 0.5A
3", 4" (SPDT)	AC 220V / DC 24V	0.

► 防爆版

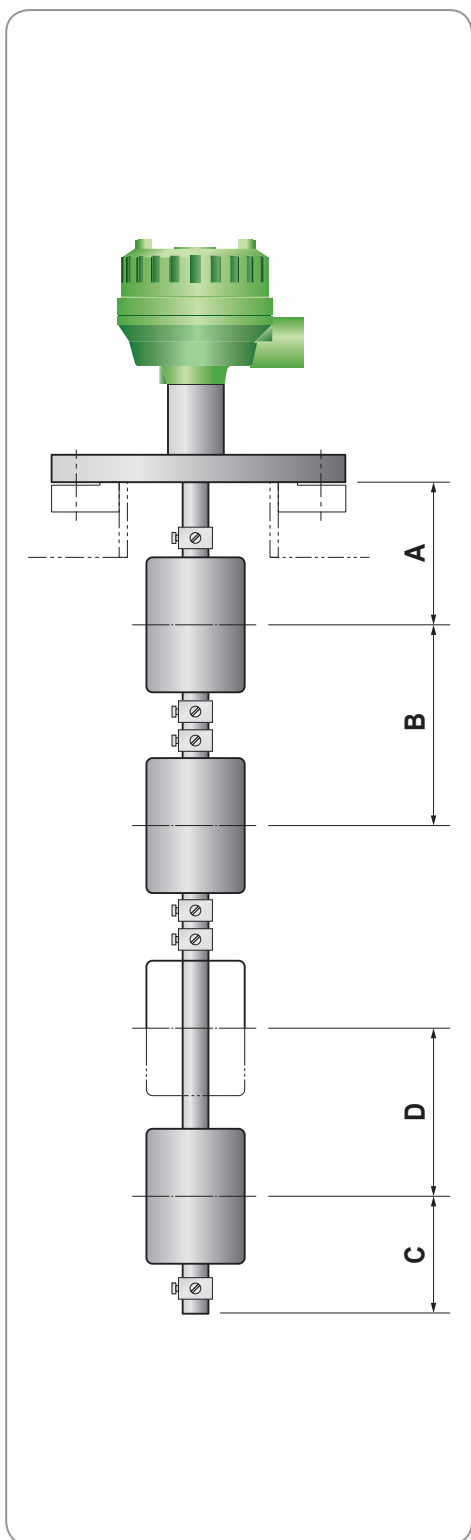
SPST/SPDT/ 自锁开关 SPST&SPDT		
浮子类型	最大开断电压	最大开断电流
1", 2", 3" and 4"	AC 110V / DC 24V	1A / 0.5A



切触形式

浮子	SPST/SPDT	
1"	4-SPST	2-SPDT
2"	6-SPST	3-SPDT
3"	6-SPST	4-SPDT
4"	6-SPST	4-SPDT

* **提醒** :建议将该产品和控制单元一起使用。



▶ 不锈钢

标准型				
部分	浮子类型			
	1"	2'	3'	4'
A (mm)	40	50	100	100
B (mm)	55	80	160	170
C (mm)	40(100)	50(100)	100	100
自锁型				
D (mm)	20			

▶ 特氟龙TEFLON

标准型				
部分	浮子类型			
	1" (1.5')	2'	3'	4'
A (mm)	40	50	100	100
B (mm)	55	80	150	150
C (mm)	40(100)	50(100)	100	100
自锁型				
D (mm)	20			

▶ PVC

标准型			
部分	浮子类型		
	2'	3'	4'
A (mm)	100	100	100
B (mm)	150	150	150
C (mm)	100	100	100
自锁型			
D (mm)	20		

A = 上端无控制作用区 :法兰面以下不用于测量的最小距离。

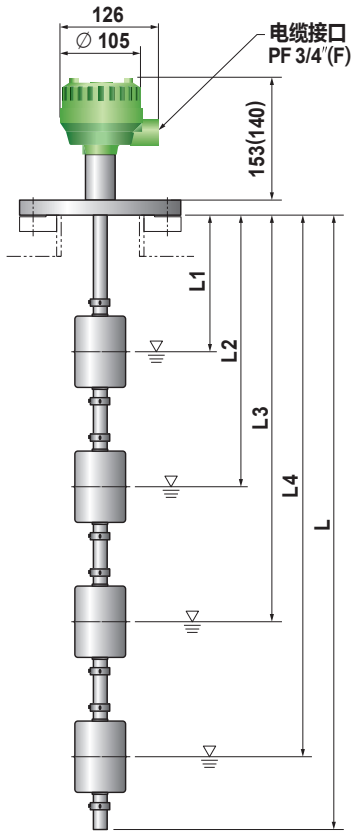
B = 两个设置点之间最小距离。

C = 下端无控制作用区 : 导向管末端不用于测量的最小距离。

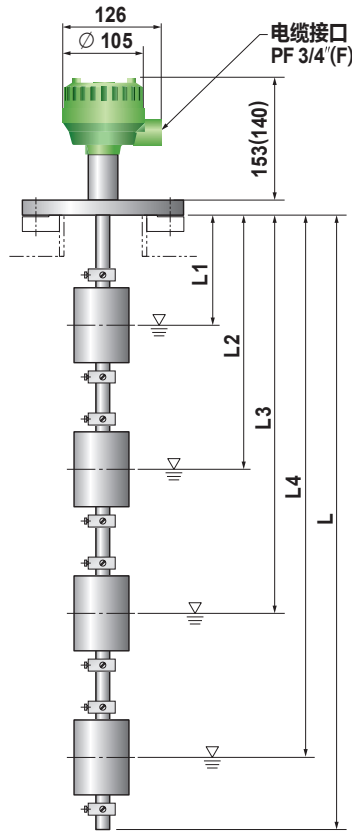
D = 由一个浮子检测的两个设定点之间的最小距离。

() = 自锁型下端无控制作用区。

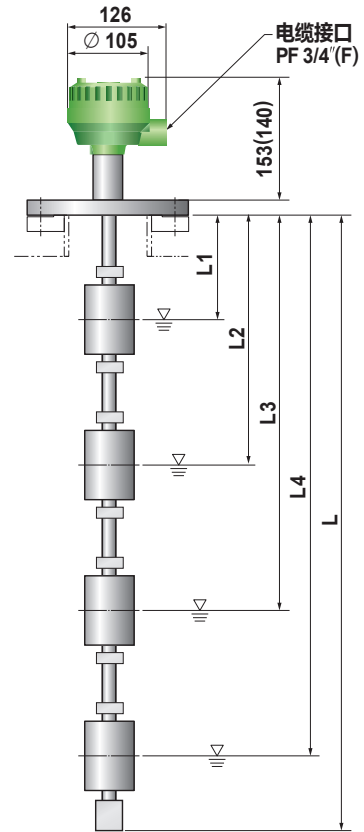
标准版



HR-30S

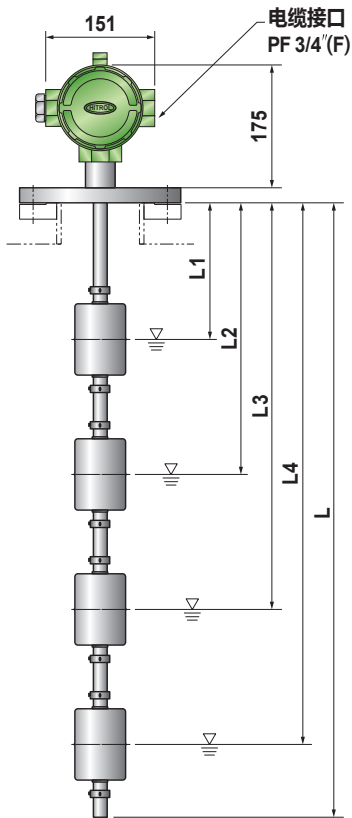


HR-30V

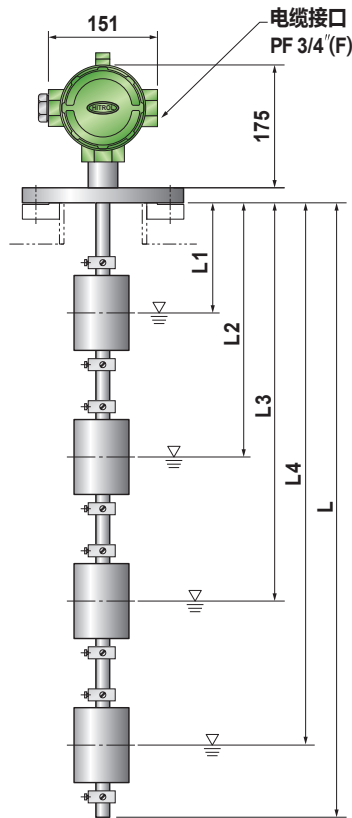


HR-30T

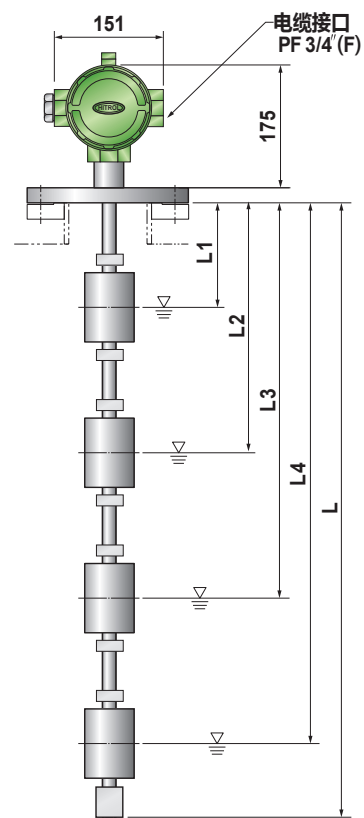
防爆版



HR-30S-Ex



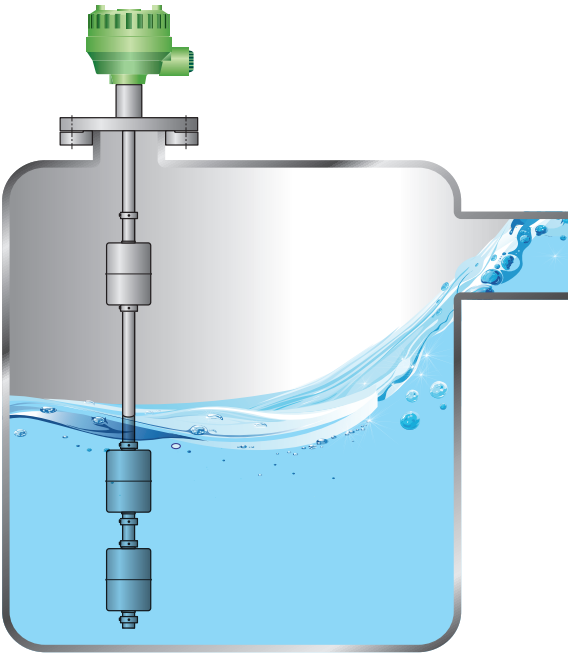
HR-30V-Ex



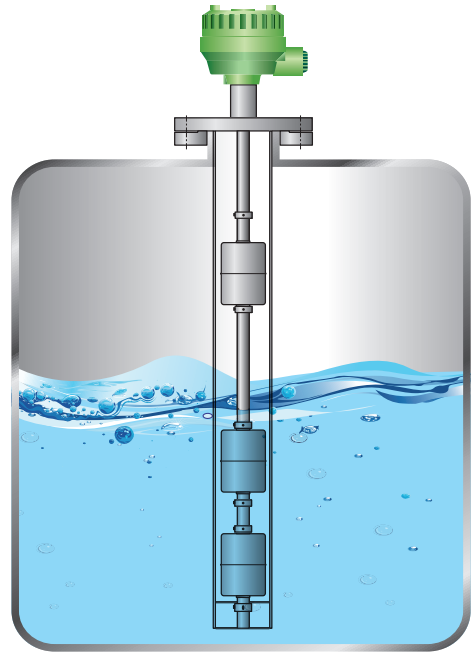
HR-30T-Ex

■实际产品稍有误差

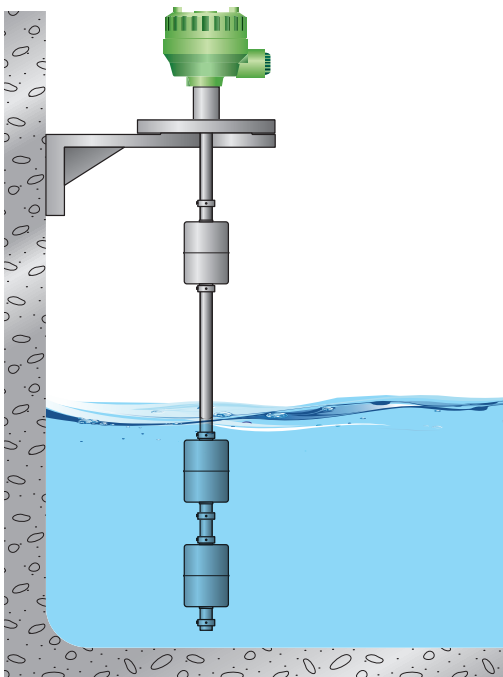
▼ 安装时应考虑以下建议。



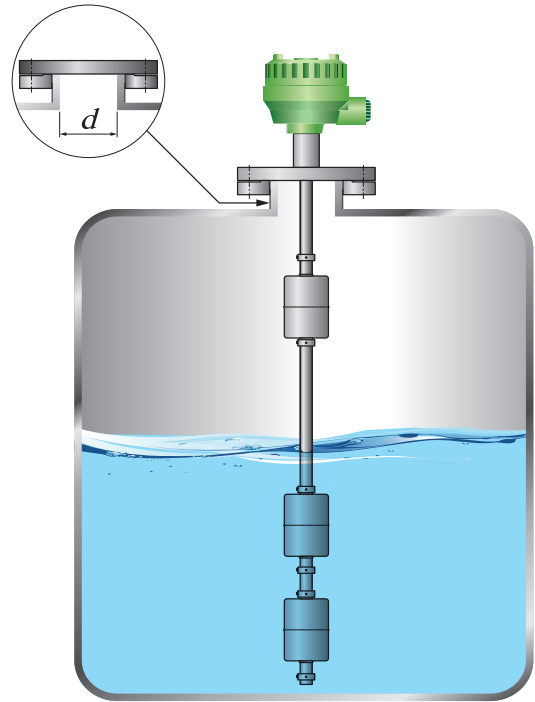
产品应安装在远离进料口的地方，以免发生故障。



在有流动或喷溅的贮水槽中的应使用保护管。



产品安装在混凝土上时应安装支架，按上述图。



贮水池的管嘴内径应大于浮子的外径，按上述图。



HR-30 系列

适用于各种液体

1

高可靠性液位检测

2

3

结构坚固，使用寿命长

* 设计的产品改变升级不另行通知。