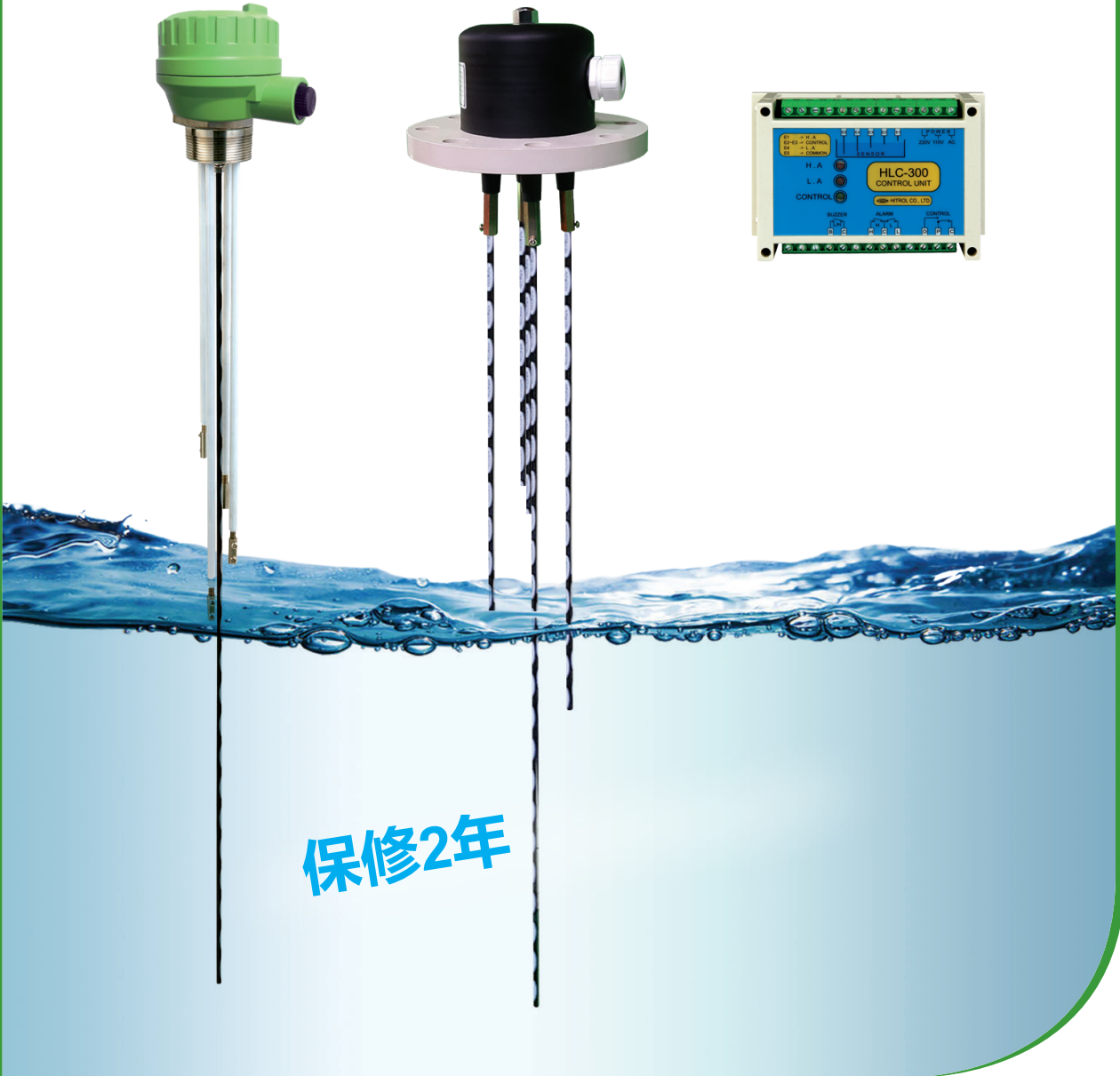


电极式液位开关

# HE 系列



保修2年



ISO 14001



ISO 9001



Always The Best Solution

**HITROL CO., LTD.**

中国总代理 深圳市现代豪方仪器仪表科技有限公司 0755-2673859

## 概述

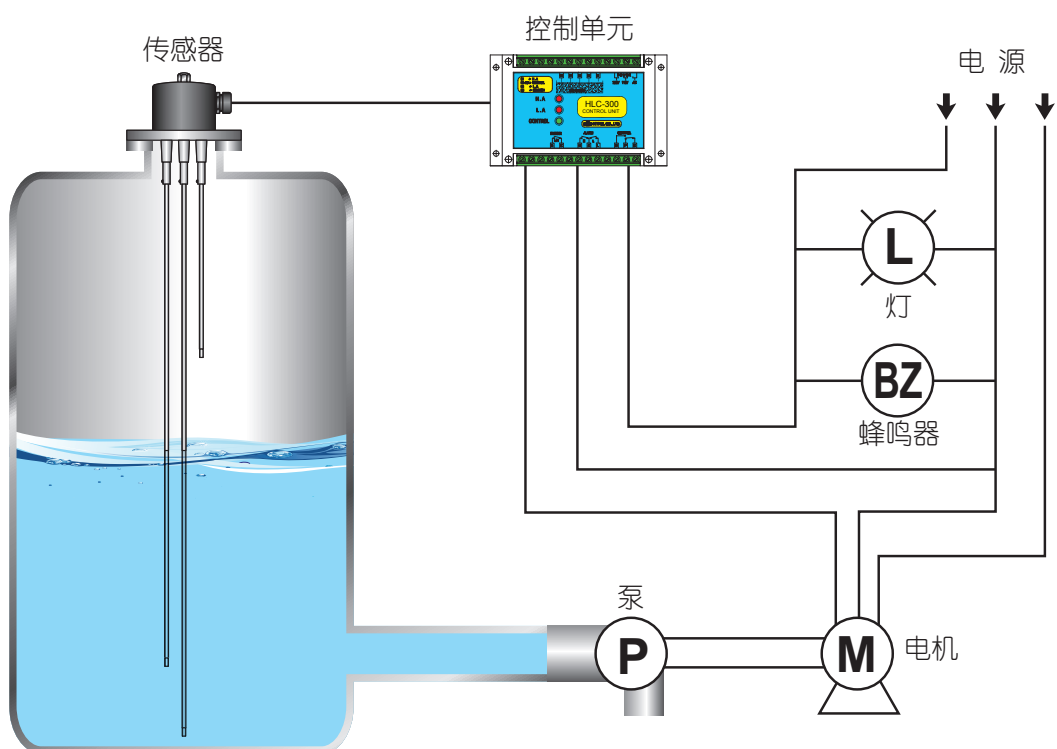
**HE系列**是一款电极式液位开关，通过一款多探头的设备去检测在容器内的导电液体的极限液位。杆长取决于要检测的液位的位置和是否需要进料/卸料功能。

## 特性

- 广泛用于多种导电液体
- 费用低
- 高可靠性
- 结构简单，便于安装
- 使用寿命

## 工作原理和组成

- 是利用物料不同的导电性能去测量高低液位。比如说，空气有一个很低的介电常数而水有一个很高的介电常数。我们在这两个电极之间施加低交流电压，当填充液到达电极时，就会产生小交流电流，控制单元在检测交流电流后产生信号输出。


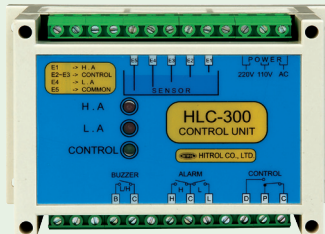


## 规格

型号	HE-□S	HE-□V	HE-1S
安装方式	顶部		
电极材料	SUS 304 + PP (std.), SUS 316 + PP (opt.)		SUS 304 + Teflon (std.), SUS 316 + Teflon (opt.)
附加功能	耐风雨 (IP54)		耐风雨 (IP65)
工作压力	ATM		10kg/cm <sup>2</sup> (std.) Max. 20kg/cm <sup>2</sup>
工作温度	60℃		80℃ (std.) (Max. 500℃)
连接材料	电木	PVC (std.)	SUS 316 (std.)
机械连接	螺纹 PT 2" (std.)	100A JIS 10K (std.)	螺纹PT 1" (std.)
头部材料	电木	C.S	铝
电缆接头	PF 1/2" (std.)	PF 3/4" (std.)	

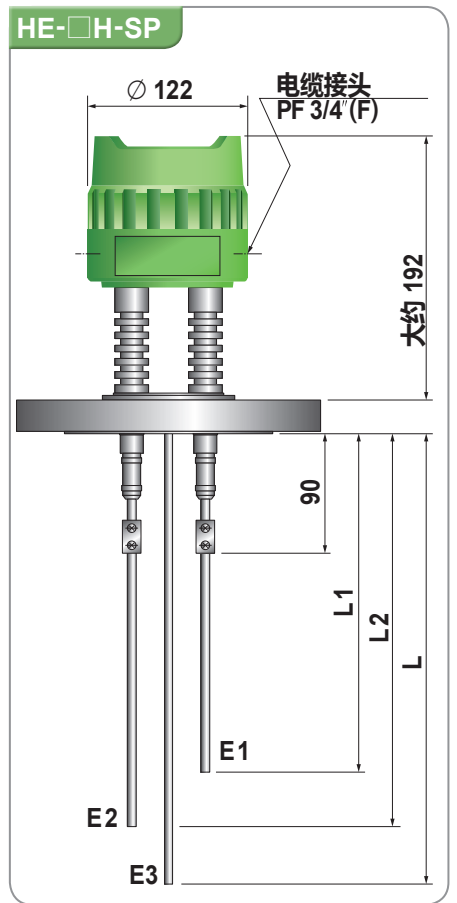
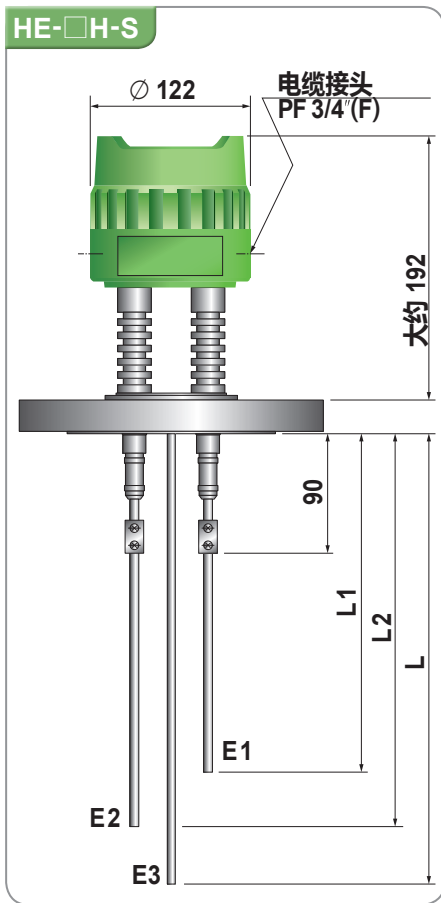
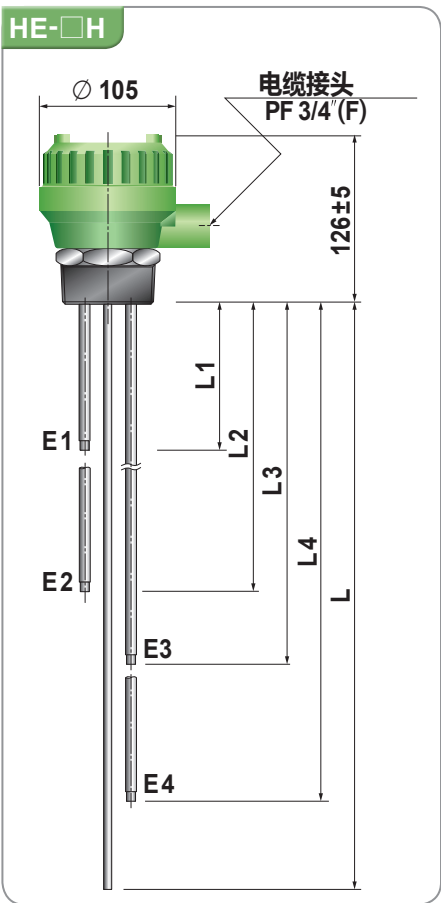
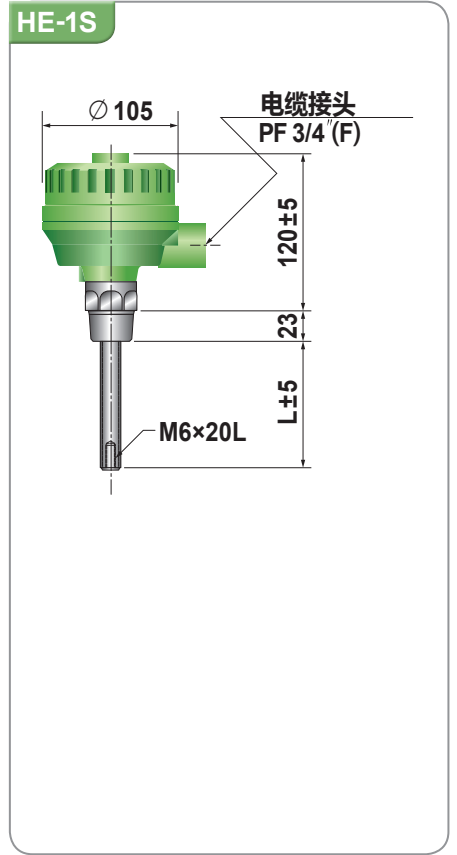
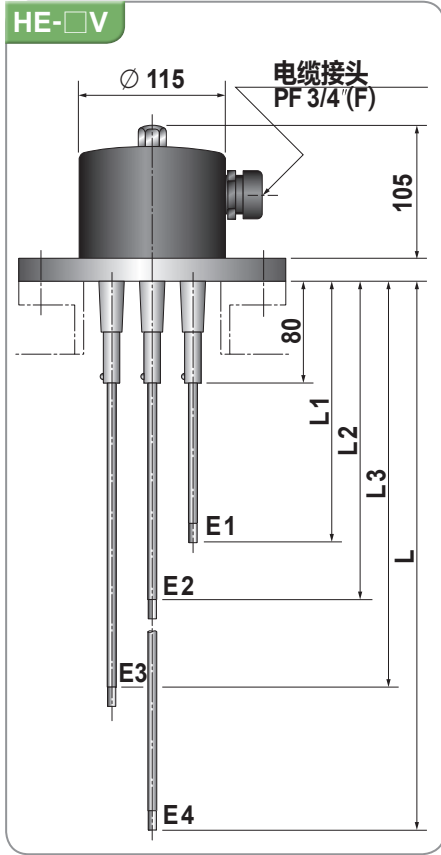
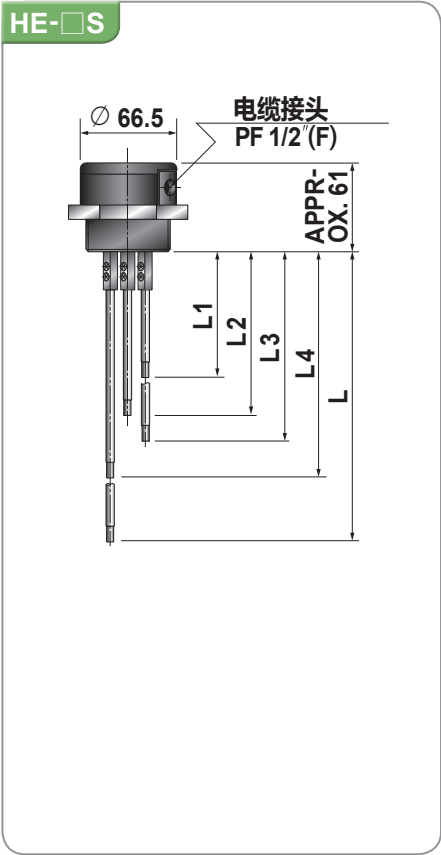
型号	HE-□H	HE-□H-S	HE-□H-SP
安装方式	顶部		
电极材料	SUS 304 + Teflon (std.) SUS 316 + Teflon (opt.)	SUS 304 + Teflon + 陶瓷 (std.) SUS 316 + Teflon + 陶瓷 (opt.)	
附加功能	耐风雨(IP65)		
工作压力	Max. 10kg/cm <sup>2</sup>	10kg/cm <sup>2</sup> (std.) (Max. 20kg/cm <sup>2</sup> )	
工作温度	80℃ (std.) (Max. 500℃)	250℃ (std.) (Max. 350℃)	250℃ (std.) (Max. 500℃)
连接材料	SUS 304 (std.)		
机械连接	Screw PT 2" (std.)	100A JIS 10K RF (std.)	
头部材质	铝		
电缆接头	PF 3/4" (std.)		

## 控制单元

型号	HLC-200A	HLC-300
安装方式	面板内安装	
电源	AC 110V or AC 220V 50/60Hz	AC 110/220V 50/60Hz (std.), DC 24V (opt.)
功耗	大约3VA	
切触形式	1-SPDT	1-SPDT + 2-SPST
功能	控制或报警	控制+ 2-报警
触点容量	AC 250V 5A, DC 30V 1A	AC 250V 5A, DC 30V 5A
外观		

► 更多产品信息您可以登陆我们的官网([www.octsources.com](http://www.octsources.com))

尺寸



■ 实际产品稍有误差





# HE 系列

低成本和高可靠性

1

结构简单，安装方便

3

2

使用寿命长

\* 设计的产品改变升级不另行通知。