

# CI—5030DC

# 数字称重显示器

## 使用说明书

# 目 录

- 第一章、 简介
- 第二章、 技术参数及指示灯说明
- 第三章、 连接
- 第四章、 正常操作
- 第五章、 出错提示及故障诊断
- 第六章、 维护与保修、注意事项

深圳现代豪方

**深圳市现代豪方仪器仪表科技有限公司**

# 第一章 简介

简介：

CI-5030DC 数字称重显示器，是数字式传感器及数字式接线盒专用仪表。1.0 英寸超高亮 LED 显示屏，清晰明亮，可驱动 10 个数字式传感器。具有实时时钟、断电保护、串行通讯接口，可接大屏幕显示器（大屏幕可选用本公司生产的 CD 系列 6 位、3、5、8 英寸超高亮显示器）可贮存 200 个车号的皮重，1500 个车号的称重记录（或与本公司汽车衡管理系统配套使用。功能强大。是一款高精度、多功能、性价比皆优的数字式传感器电子汽车衡理想用表。

## 第二章 主要技术参数及指示灯说明

### 一、主要技术参数

1. 等级： III 级  $n \geq 3000$
2. 输入信号： 数字式传感器
3. 供桥电压： 9-12V，可驱动 350 $\Omega$ 数字式传感器 10 个
4. 零位自动跟踪范围可选
5. 零位继电器输出
6. 工作温度： -10 $^{\circ}\text{C}$ ~40 $^{\circ}\text{C}$
7. 相对湿度： < 85%RH
8. 断电数据保护，不间断时钟
9. 可储存 200 个车号的皮重，1500 个车号的称重记录
10. 可打印日报表，分类（按车号、货号）统计月报表
11. RS-232C 串行输出
12. 供电： AC220V，50Hz （ 小于 12W ）

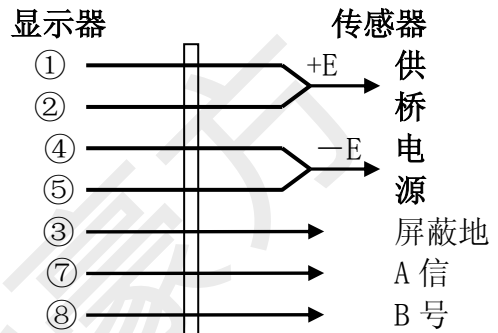
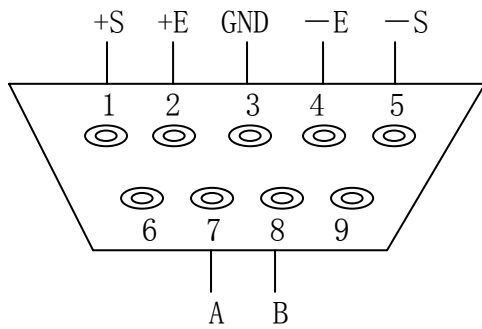
### 二、指示灯说明

1. 【零位】：当毛重<零区时，该指示灯点亮
2. 【净重】：当净重显示时，该指示灯点亮
3. 【自动】：当处于自动累计状态时，该指示灯点亮
4. 【稳定】：当称量处于稳定状态时，该指示灯点亮
5. 【皮重】：当皮重 $\neq 0$ 时，该指示灯点亮
6. 【车号】：当车号 $\neq 0$ 时，该指示灯点亮
7. 【发送】：当仪表串行发送数据时，该指示灯点亮
8. 【接收】：当仪表串行接收数据时，该指示灯点亮

# 第三章 连接

## 一、接口

1. 传感器接口： (D—SUB—9 孔)
  - 1—2 脚 +E (传感器正电源)
  - 3 脚 GND (传感器屏蔽地)
  - 4—5 脚 -E (传感器负电源)
  - 7 脚 A (RS485A)
  - 8 脚 B (RS485B)



2. 串行接口 (D—SVB—9 针) (RS485 选配件)
  - 3 脚 TXD (RS—232 连续输出)
  - 5 脚 GND

## 二、通讯数据格式

连续发送方式：1 个起始位，8 个数据位，1 个停止位，无奇偶效验位

数据格式 (CAS 格式)

数据格式为： STX A B C X6 X5 X4 X3 X2 X1 N6 N5 N4 N3 N2 N1 CR LF CKF

X6 X5 X4 X3 X2 X1 为显示数据，X1 为低位，X6 为高位。

N6 N5 N4 N3 N2 N1 为皮重数据，N1 为低位，N6 为高位。

A B C 为状态字节

## 第四章 操作说明

### 一、开机与关机

#### 1. 开机

拨动开关，接通电源。显示软件版本号：【UEr1.30】，1 秒钟后显示【000000】--【999999】自检，

正常：显示【 0】。

如果：【 Err 3】，则开机零位不正常，超过设定的置零范围。

#### 2. 关机

拨动开关，切断电源关机。

### 二、有关车号、货号

1. 显示： 按【车号】键，显示原车号【324568】，2 秒钟后返回称重。

#### 2. 设定

步 骤	操 作	显 示	注 解
1	按【数字】	[789012]	新车号
2	按【车号】	[789012]	保存新车号
3	若		该车号无储存过皮重
4		[—no—]	2 秒后返回称重显示
5	若		该车号已储存过皮重
6		[ 12340]	该车号的皮重
7	2 秒后	[ 6530]	返回净重称重显示
8			[皮重][净重]灯亮

#### 货号设定

步 骤	操 作	显 示	注 解
1	按【货号】	[F12—34]	原货号
2	按【数字】	[F18—26]	新货号
3	按【输入】		存新货号，返回称重显示

#### 金额设定

步 骤	操 作	显 示	注 解
1	按【设定】	【PS 0】	
1	按【货号】	【1255.00】	原金额
2	按【数字】	【 680.00】	新金额
3	按【输入】		金额存新金额，返回称重显示

### 三、自动累计方式设定

按【设定】键，显示【PS 0】，按【自动/手动】键，显示【AUt 0】，  
0：表示禁止自动累计功能。

1：表示称量>最小称重量，稳定后，自动累计，蜂鸣器鸣叫一声，  
并显示累计次数 2 秒钟。下次累计前必须使显示值<最小称重量。

按【数字】键选定自动方式后，按【输入】键结束设定，返回称重显示。

## 四、自动、手动切换

按【自动/手动】键，切换自动/手动状态，自动时〔自动〕指示灯点亮，并可进行自动检测。开机后，处于手动状态。

## 五、置零

在称量稳定，且毛重值< 设定的置零范围时，按【置零】键，显示值置零，同时零位指示灯点亮。

## 六、净重、毛重切换

在称重显示状态，按【毛重/净重】键，切换显示毛重或净重，净重显示时，〔净重〕指示灯亮。当由毛重显示切换到净重显示时，显示皮重 1.5 秒后，显示净重。

## 七、有关去皮

### 1. 实物去皮

在允许去皮状态，毛重 > 0 且稳定状态，按【去皮】键，将当前毛重值作为皮重保存，显示净重〔 0〕，〔净重〕指示灯点亮。在车号不为零时，将车号和皮重存入内存。

### 2. 数字去皮

在允许数字去皮状态，按【数字】键，输入皮重值，按【去皮】键，将输入重量作为皮重保存，显示净重，〔净重〕指示灯亮。在车号不为零时，将车号和皮重存入内存。

**注：保存最后 200 个车号皮重，若已有该车号皮重，新皮重替换原皮重。**

### 3. 车号皮重清除

按【设定】键，显示〔PS 0〕，按【清除】键，在车号不为零时，清除该车号和皮重。

## 八、累计次数、累计重量显示

按【统计】键，显示累计次数〔n 218〕，此时按【打印】键，打印累计量。

按【输入】键，返回正常称重显示。

## 九、高分辨显示

按【←】键，显示分辨率提高 10 倍，此时禁止累计、打印功能。

**此显示状态，仅用于检定和调试。**

按【←】键或【输入】键，返回正常称重显示。

## 十、日期、时间的显示与设定

按【时间/日期】键，显示〔09. 26. 48〕，表示 9 时 26 分 48 秒，若要修正时间，按【数字】键，输入正确时间后，

按【输入】键，显示〔05. 06. 12〕，表示 2005 年 6 月 12 日，若要修正日期，按【数字】键，输入正确的日期后，按【输入】键，返回称重显示。

## 十一、清除

在称重状态，按【清除】键，按【输入】键，清除车号和皮重。但不改变内存。在设定状态，按【清除】键，清除输入的数据。

### 1. 清除最后一个称重记录

步骤	操作	显示	注解
1		称重状态	
2	按【清除】键	[ClEAr ]	
3	按【1】键	[ClEAr 1]	
4	按【输入】键	称重状态	清除最后一个称重记录，操作结束

### 2. 清除全部车号皮重

步骤	操作	显示	注解
1		称重状态	
2	按【清除】键	[ClEAr ]	
3	按【车号】键	[ClEAr C]	
4	按【输入】键	称重状态	清除全部车号皮重，操作结束

### 3. 清除全部称重记录

步骤	操作	显示	注解
1		称重状态	
2	按【清除】键	[ClEAr ]	
3	按【9】键	[ClEAr A]	
4	按【输入】键	称重状态	清除全部称重记录，操作结束

## 十二、补充打印

在允许补充打印状态，按【→】键，将最后一次打印的内容，再打印一遍。内存记录不增加。

## 十三、有关打印

### 1. 格式设定

按【设定】键，显示【PS 0】，按【打印】键，显示【Prt X】，  
X=0 表示选择记录式打印，X=1-3 表示选择 1-3 联单式打印。

X = 7, 8, 9 填充式打印（对应不同表格）。

按【数字】键选定打印格式后，按【输入】键，显示【rS XXX】，  
表示打印右移值（空格数）。（出厂值 0）

按【数字】键输入右移值后，按【输入】键，显示【bA XXX】，  
表示打印退纸值（XXX\*254/18 mm）。（出厂值 0）

按【数字】键输入退纸值后，按【输入】键，显示【Fd XXX】，  
表示打印进纸值（XXX\*254/18 mm）。（出厂值 0）

按【数字】键输入进纸值后，按【输入】键，结束打印机设定。

**KX-P1121 打印机** 填充式打印 9: rS = 3 , bA = 40, Fd = 35 。

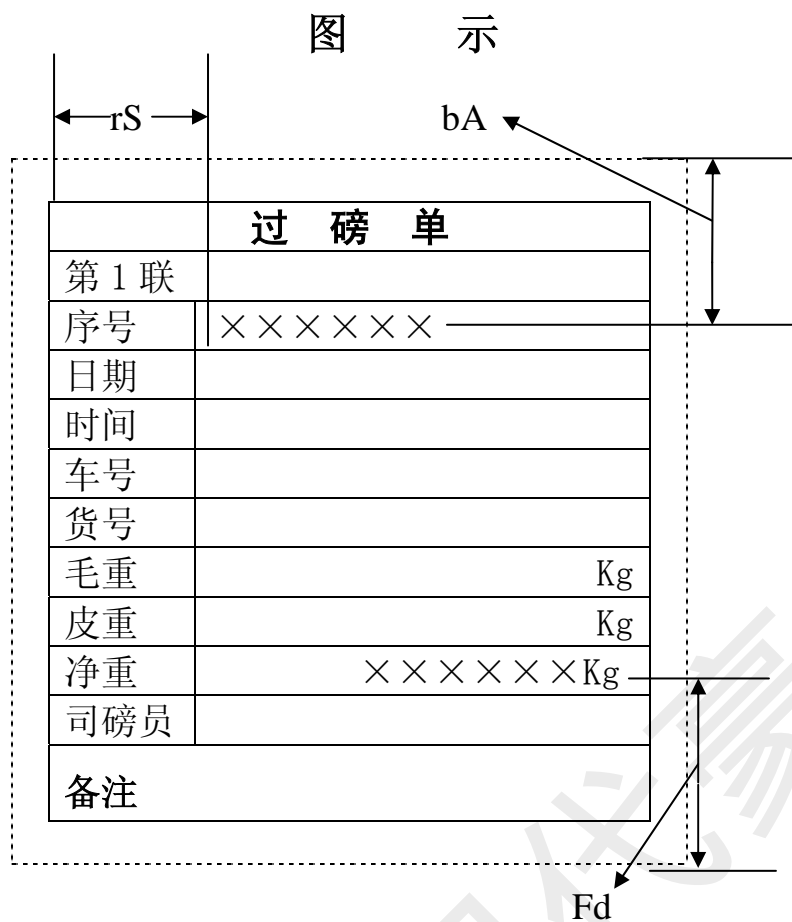
**KX-P1121 打印机** 填充式打印 7, 8: rS = 0 , bA = 58, Fd = 58 。

**LQ-300 打印机** 填充式打印 9: rS = 0 , bA = 0, Fd = 0 。

**LQ-300 打印机** 填充式打印 7, 8: rS = 0 , bA = 0, Fd = 14 。



填充式打印参数如下图所示：



## 2. 走纸，退纸

按一次【↑】键，打印机走纸一行。

按住【↑】键不放，打印机将连续走纸。放开【↑】键，打印机停止走纸。

按一次【↓】键，打印机退纸半行。

注：打印机配 KX-P1121、LQ-300、西铁城 230 等 24 针打印机。

## 3. 一次称重

### (1) 有车号皮重

步 骤	操 作	显 示	注 解
1	车辆上秤台	称重状态	
2	按【数字】键	[ 12345]	输入当前车号
3	按【车号】键	[ 12500]	显示该车号皮重 2 秒后，显示净重
4	按【打印】键	[显示熄灭]	若新皮重小于旧皮重，自动更换皮重 累计并打印（按设定的格式打印）
5		〔n 220〕	显示累计次数，2 秒后，返回称重显示
6	车辆下秤台	称重状态	自动清除车号、皮重，操作结束

## (2) 无车号皮重

步骤	操作	显示	注解
1	车辆上秤台	称重状态	
2	按【打印】	[显示熄灭]	打印称重单
3		【n 221】	显示累计次数，2秒后，返回称重显示
4	车辆下秤台	称重状态	

## 4. 二次称重

步骤	操作	显示	注解
1	车辆上秤台	称重状态	
2	按【数字】	[ 12345]	输入当前车号
3	按【车号】	[ -N0-]	无该车号皮重
4	按【去皮】	[ 0]	保存该车号皮重
5	车辆下秤台	称重状态	自动清除车号、皮重，操作结束
6	车辆再上秤台	称重状态	
7	按【数字】	[ 12345]	输入当前车号
8	按【车号】	[ 12500]	显示该车号皮重，并显示净重
9	按【打印】	[显示熄灭]	若新皮重小于旧皮重，自动更换皮重 累计并打印
10		【n 223】	显示累计次数，2秒后，返回称重显示
11	车辆下秤台	称重状态	自动清除车号、皮重，操作结束

## 5. 按车号统计

步骤	操作	显示	注解
1		称重状态	在称重状态下操作
2	按【统计】	[n 126]	显示累计次数，2秒内按【车号】键
3	按【车号】	[显示熄灭]	打印机打印出当前相同车号的所有称重记录 和累计次数，累计重量。
4		称重状态	打印结束后，返回称重状态

## 6. 按货号统计

步骤	操作	显示	注解
1		称重状态	在称重状态下操作
2	按【统计】	[n 126]	显示累计次数，2秒内按【货号】键
3	按【货号】	[显示熄灭]	打印机打印出当前相同货号的所有称重记录 和累计次数，累计重量。
4		称重状态	打印结束后，返回称重状态

## 7. 日报表统计

步骤	操作	显示	注解
1		称重状态	在称重状态下操作
2	按【统计】	[n 126]	显示累计次数，2秒内按【日报表】键
3	按【日报表】	[显示熄灭]	打印机打印出当日称重日记录和累计次数，累计重量。(俗称：流水账)
4		称重状态	打印结束后，返回称重状态

## 8. 全统计报表

步骤	操作	显示	注解
1		称重状态	在称重状态下操作
2	按【统计】	[n 126]	显示累计次数 2秒内按【9】键
3	按【9】	[显示熄灭]	打印机打印出所有称重日记录和累计次数，累计重量。
4		称重状态	打印结束后，返回称重状态

附打印样张：

记录式打印

序号	日期	时间	车号	货号	毛重	皮重	净重
1	01-09-20	14: 21	25683	22-33	18650kg	12650kg	6000kg
2	01-09-20	14: 22	15352	32-10	18650kg	12650kg	6000kg
3	01-09-20	14: 23	26283	22-33	18650kg	12650kg	6000kg
4	01-09-20	14: 24	13586	30-20	18650kg	12650kg	6000kg

联单式打印单：

(1-3 可选)

称 重 单  
单 位：

序 号	
日 期	
时 间	
车 号	
货 号	
毛 重	
皮 重	
净 重	
操 作 员	

填空式打印单（无碳、三联式）：

过 磅 单	
WEIGHT BILL	
第 1 联司磅员留存	Operator
序号 SERIAL No.	
日期 DATE	
时间 TIME	
车号 CAR No.	
货号 GOODS No.	
毛重 GROSS	Kg
皮重 TARE	Kg
净重 NET	Kg
司磅员 Operator	
备注 REMARK	

## 第五章 出错提示及故障诊断

1. [ Err E] 表示仪表存储器 X5045 故障。
2. [ Err F] 表示仪表存储器 24C256 故障。
3. [ Err t] 表示仪表时钟片故障。
4. [ E ABCD] 表示 A, B, C, D 号数字式传感器通讯有故障。
5. [ r ABCD] 表示 A, B, C, D 号数字式传感器数据有故障。
6. [ Err 3] 表示开机零位不正常。
7. [ Err 5] 表示量程校正失败。
8. [ Err 6] 表示标定时, 称重量不能稳定。
9. [ OUEr] 表示称重量大于最大称量。
10. 开不了机, 可能数字式传感器短路, 或保险丝断路, 或仪表有故障。

## 第六章 维护与保养、注意事项

1. 仪表必须有良好的接地。
2. 为使显示器正常使用, 显示清晰, 不宜将显示器放在阳光直射下使用。
3. 为保证显示器使用寿命, 不宜放在粉尘、振动严重的地方及潮湿的环境中使用。
4. 传感器与显示器需可靠连接, 远离强磁场、强腐蚀性物体、远离易燃易爆物品。
5. 不要使用强溶剂(如苯、硝基类油)清洗机壳。
6. 在插拔显示器与外部设备连接线前必须先切断显示器电源。  
在电源接通情况, 严禁插拔传感器插座。
7. 在搬运或安装时, 请小心轻放, 避免激烈振动, 造成冲击或撞击。
8. 本显示器自销售之日起一年内正常使用条件下, 非人为故障三保, 终身维修。

深圳现代豪方

## 深圳现代豪方仪器仪表科技有限公司

---

电话：0755-26738591

微信：13392863941