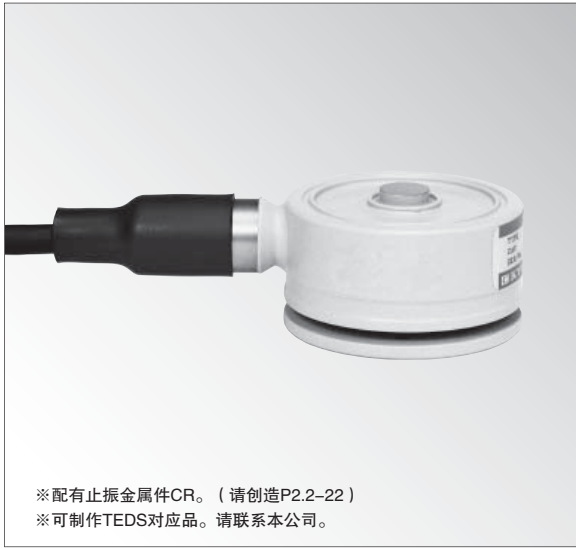




载荷传感器



※配有止振金属件CR。(请造P2.2-22)
※可制作TEDS对应品。请联系本公司。

小型，轻量，容易安装 精度1/2000的载荷传感器

- 惰性气体封闭的密闭结构
- 寿命为使用 1×10^7 次以上
- 使用高端自动补偿 ϵ 应变片

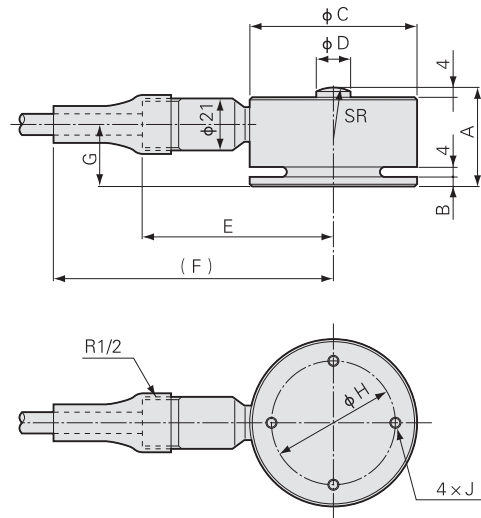
小型轻量型应变片式载荷传感器，能够便于安装在现有的设备上。具备1/2000的精度同时，内部惰性气体的密闭结构可突显其卓越的稳定性及可靠性。(已申请专利)

※高端自动补偿应变片是指在自动补偿温度应变片上附加的灵敏度温度补偿功能。

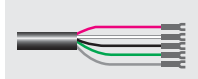
规格

性能	额定容量	参照表
	非线性	$\pm 0.05\%$ RO以内
	滞后	$\pm 0.05\%$ RO以内
	反复性	0.03%RO以下
	额定输出	2.5mV/V (5000×10^{-6} 应变量) $\pm 0.2\%$
环境特性	允许使用温度范围	$-20 \sim 80^\circ\text{C}$
	温度补偿范围	$-10 \sim 70^\circ\text{C}$
	零点温度影响	$\pm 0.003\%$ RO/ $^\circ\text{C}$ 以内
电气特性	输出温度影响	$\pm 0.003\%$ / $^\circ\text{C}$ 以内
	最大激励电压	20V AC或DC
	推荐激励电压	1~10V AC或DC
	输入电阻	$350\Omega \pm 0.5\%$
	输出电阻	$350\Omega \pm 0.5\%$
机械特性	电缆	0.5mm ² , 4芯屏蔽氟丁橡胶铠装线5m, 外径8.5mm, 前端压接端子(4mm用) (屏蔽线没有与本体连接)
	安全过载	150%
	固有频率	参照表
	重量	参照表
	保护等级	IP67 (JIS C 0920防浸形)

外形尺寸图



电缆前端为裸线



型号名称	额定容量	固有频率(约)	A	B	ϕC	ϕD	E	(F)	G	ϕH	J	R	重量(约)
LC-5TV	50kN	17kHz	40	4	68	14	78	114	25	50	M5	40	800g
LC-10TV	100kN	16kHz	45	5	78	20	83	119	29	60	M6	70	1.3kg
LC-20TV	200kN	15kHz	55	6	98	26	93	129	36	80	M8	120	2.6kg

●物理量表示

LC-V
推荐配套使用
器材

可视信号放大器
WGA-900A
→ 2-148

信号放大器
WGA-670B
→ 2-151

●静态测量

数据记录器
UCAM-60B
→ 3-26

●动态测量

动态应变放大器
DPM-900系列
→ 3-5

组合式数据记录器
EDX-100A
→ 3-54

存储记录器/分析仪器
EDX-3000A
→ 3-61

推荐领域

